

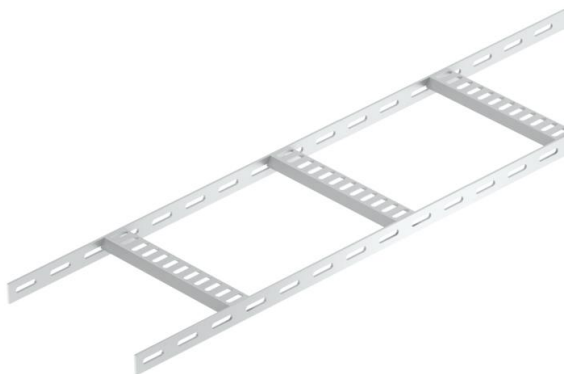
# Karta charakterystyki technicznej

## Drabina kablowa ze szczablami trapezowymi, lekka ALU

Numery katalogowe: 7099728



Drabina kablowa morska z perforowaną burtą o wysokości boku 25 mm, ze spawanymi, perforowanymi szczablami w kształcie trapezu otwartymi do dołu.  
Drabina kablowa morska jest również dostępna na życzenie w stali bez pokrycia.



**Alu** aluminium

**GB** trawione

### Dane podstawow

Numery katalogowe	7099728
Typ	SL 42 200 ALU
Oznaczenie 1	Drabina kablowa morska
Oznaczenie 2	ze szczablem trapezowym
Wytwórca	OBO
Wymiar	25x206x2000
Materiał	aluminium
Powierzchnia	wytrawiana
Norma powierzchni	
Najmniejsza jednostka sprzedaży	2
Jednostka opakowania	Metr
Ciężar	52,5 kg
Jednostka wagi	kg/100 m

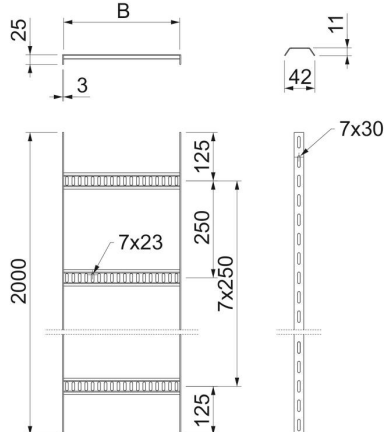
# Karta charakterystyki technicznej

## Drabina kablowa ze szczablami trapezowymi, lekka ALU



Numery katalogowe: 7099728

### Wymiary



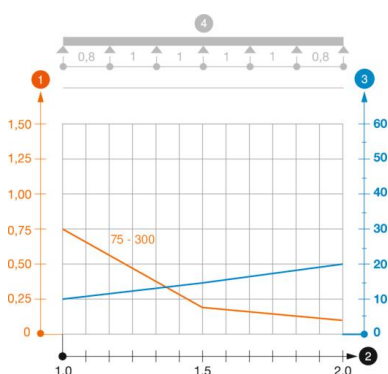
Długość	2 000 mm
Długość	2 000 ft
Szerokość	200 mm
Wysokość	25 mm
Wymiar B	206 mm

### Dane techniczne

Wersja szczelbi	Profil perforowany
Wykonanie profilu bocznego	płaski profil
Zamocowanie szczelbi	spawane
Podtrzymanie funkcji	brak
Stal nierdzewna, wytrawiana	brak
Perforacja boczna	tak
Rozstaw szczelbi	250 mm
Wykonanie szerokorozpiętościowe	brak
Grubość boku	3 mm

### Obciążenie

Rozstaw podpór 1,0 m	0,75 kN/m
Rozstaw podpór 1,5 m	0,2 kN/m
Rozstaw podpór 2,0 m	0,1 kN/m



### Wykres obciążenia drabiny kablowej typu SL42 ALU

- 1 Dopuszczalne obciążenie korytka/drabiny w kN/m bez ciężaru montera
  - 2 Odstęp pomiędzy podporami w m
  - 3 Ugięcie trasy w mm przy dopuszczalnym obciążeniu kN/m
- Wykresy obciążeń dla różnych szerokości korytka kablowego / drabiny w mm
- Wykres ugięcia trasy w zależności od rozstawu podpór
- 4 Rozkład obciążenia podczas badania