

Karta charakterystyki technicznej

Pokrywa SL 2050

Numery katalogowe: 6132150



Pokrywa do kanału przypodłogowego.
Jako pokrywa na podstawę kanału. Zaczepiana na podstawie kanału.



PVC polichlorek winylu

Dane podstawow

Numery katalogowe	6132150
Typ	SL 2050 OT rws
Oznaczenie 1	Pokrywa
Oznaczenie 2	SL 20x50 9010
Wytwórca	OBO
Wymiar	2000x20x3
Kolor	czysta biel; RAL 9010
Materiał	Polichlorek winylu
Najmniejsza jednostka sprzedaży	2
Jednostka opakowania	Metr
Ciężar	15,7 kg
Jednostka wagi	kg/100 m

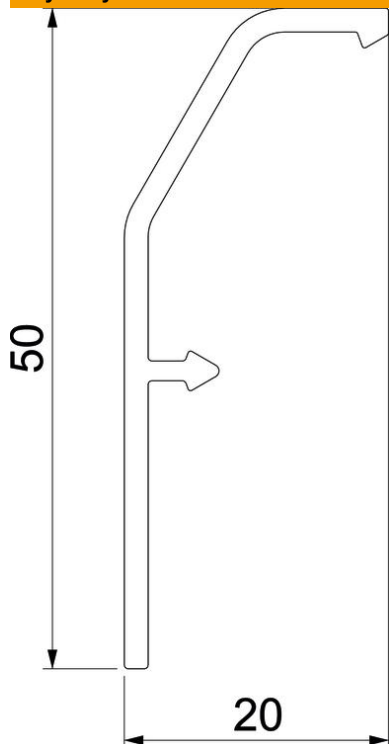
Karta charakterystyki technicznej

Pokrywa SL 2050

Numery katalogowe: 6132150



Wymiary



Długość	2 000 mm
Szerokość	50 mm
Wysokość	20 mm

Dane techniczne

Stopień ochrony	IP 20
Odporność kod IK	IK06
Zakres temperatur maks.	60 °C
Zakres temperatur min.	-5 °C