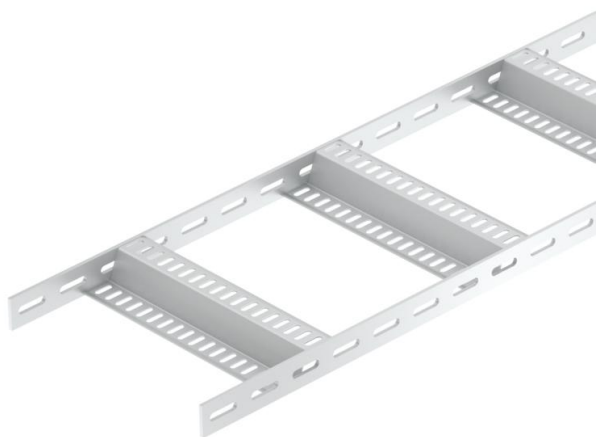


Karta charakterystyki technicznej

Drabina kablowa ze szczablami typu Z, standardowa ALU

Numery katalogowe: 7099776



Drabina kablowa morska z perforowaną burtą o wysokości boku 40 mm, ze spawanymi, perforowanymi szczablami typu Z.

Drabina kablowa morska oraz kształtki są również dostępne w wykonaniu ze stali nierdzewnej. Możliwe jest również malowanie proszkowe na wybrany kolor z palety RAL.



Alu aluminium

GB trawione

Dane podstawow

Numery katalogowe	7099776
Oznaczenie 1	Drabina kablowa morska
Oznaczenie 2	ze szczablem typu Z
Wytwórca	OBO
Wymiar	40x310x3000
Kolor	aluminiowy
Materiał	aluminium
Powierzchnia	wytrawiana
Norma powierzchni	
Najmniejsza jednostka sprzedaży	3
Jednostka opakowania	Metr
Ciężar	142,734 kg
Jednostka wagi	kg/100 m
Ślad węglowy CO (GWP) od kołyski po bramę	22,9985 kg COe / 1 Metr

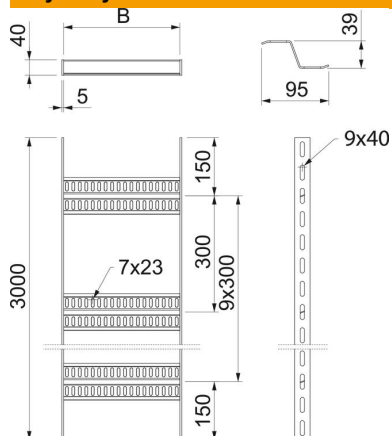
Karta charakterystyki technicznej

Drabina kablowa ze szczablami typu Z, standardowa ALU



Numery katalogowe: 7099776

Wymiary



Długość	3 000 mm
Szerokość	300 mm
Wysokość	40 mm
Wymiar B	310 mm

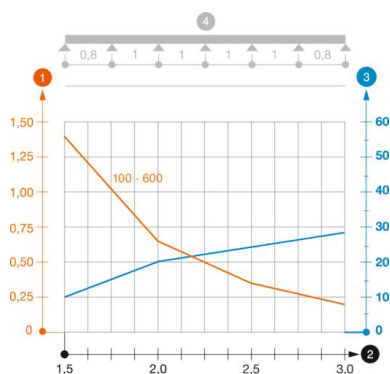
Dane techniczne

Wersja szczabli	Profil perforowany
Wykonanie profilu bocznego	plaski profil
Zamocowanie szczabla	spawane
Podtrzymanie funkcji	brak
Stal nierdzewna, wytrawiana	brak
Perforacja boczna	tak
Rozstaw szczabli	300 mm
Wykonanie szerokorozpiętościowe	brak
Grubość boku	5 mm

Obciążenie

Rozstaw podpór 1,5 m	1,4 kN/m
Rozstaw podpór 2,0 m	0,65 kN/m
Rozstaw podpór 2,5 m	0,35 kN/m
Rozstaw podpór 3,0 m	0,2 kN/m

Wykres obciążenia drabiny kablowej typu SLZ ALU



- 1 Dopuszczalne obciążenie korytka/drabiny w kN/m bez ciężaru monterów
 - 2 Odstęp pomiędzy podporami w m
 - 3 Ugięcie trasy w mm przy dopuszczalnym obciążeniu kN/m
 - 4 Rozkład obciążenia podczas badania
- Wykresy obciążeń dla różnych szerokości korytka kablowego / drabiny w mm
- Wykres ugięcia trasy w zależności od rozstawu podpór