

Karta charakterystyki technicznej

Kanał przypodłogowy SLT 2070

Numery katalogowe: 6132222



Kanał przypodłogowy SL-T do zakrytego układania przewodów we wnętrzach. Kolor spodu kanału może się różnić w zależności od procesu produkcyjnego. Z zaczepianymi pokrywą i podstawą, z perforacją dna do bezpośredniego montażu na ścianie. Zmiana kierunku prowadzenia kanału odbywa się za pomocą kształtek. Puszka instalacyjna do montażu gniazd zasilających i teleinformatycznych. Z listwą dywanową do estetycznego maskowania. Testowane zgodnie z DIN EN 50085-1 i DIN EN 50085-2-1. Podstawa i pokrywa zapakowane w karton jako zestaw. Złącza kanałowe należy zamawiać osobno.



PVC polichlorek winylu

Dane podstawow

Numery katalogowe	6132222
Typ	SLT 2070 rws
Oznaczenie 1	Kanał przypodłogowy
Oznaczenie 2	SL-T Set 20x70 9010
Wytwórca	OBO
Kolor	czysta biel; RAL 9010
Materiał	Polichlorek winylu
Najmniejsza jednostka sprzedaży	2
Jednostka opakowania	Metr
Ciężar	52,9 kg
Jednostka wagi	kg/100 m

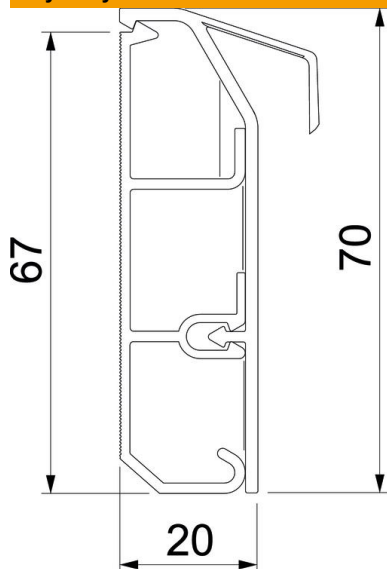
Karta charakterystyki technicznej

Kanał przypodłogowy SLT 2070

Numery katalogowe: 6132222



Wymiary



Długość	2 000 mm
Szerokość	70 mm
Wysokość	20 mm

Dane techniczne

Ilość stałych przegród	2
Dekoracja	bez
Uszczelka pokrywy	bez
Bezhalogenowy	brak
Z listwą dywanową	tak
Perforacja montażowa w dnie	tak
Przekrój poprzeczny	820 mm ²
Stopień ochrony	IP 20
Folia ochronna	brak
Odporność kod IK	IK06
Zakres temperatur maks.	60 °C
Zakres temperatur min.	-5 °C