

Karta charakterystyki technicznej

Kanał przypodłogowy SLL 2050

Numery katalogowe: 6132212



Kanał przypodłogowy SL-L do zakrytego układania przewodów we wnętrzach. Kolor spodu kanału może się różnić w zależności od procesu produkcyjnego. Z zaczepianymi pokrywą i podstawą, z perforacją dna do bezpośredniego montażu na ścianie. Zmiana kierunku prowadzenia kanału odbywa się za pomocą kształtek. Puszka instalacyjna do montażu gniazd zasilających i teleinformatycznych. Z elastycznymi wargami przyłączeniowymi do kaszerowania nierównych powierzchni ścian. Testowane zgodnie z DIN EN 50085-1 i DIN EN 50085-2-1. Podstawa i pokrywa zapakowane w karton jako zestaw. Złącza kanałowe należy zamawiać osobno.



PVC polichlorek winylu

Dane podstawow

Numery katalogowe	6132212
Typ	SLL 2050 rws
Oznaczenie 1	Kanał przypodłogowy
Oznaczenie 2	SL-L Set 20x50 9010
Wytwórca	OBO
Kolor	czysta biel; RAL 9010
Materiał	Polichlorek winylu
Najmniejsza jednostka sprzedaży	2
Jednostka opakowania	Metr
Ciężar	37,7 kg
Jednostka wagi	kg/100 m

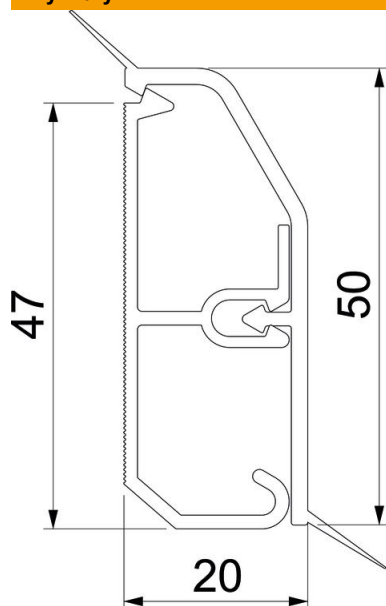
Karta charakterystyki technicznej

Kanał przypodłogowy SLL 2050

Numery katalogowe: 6132212



Wymiary



Długość	2 000 mm
Szerokość	50 mm
Wysokość	20 mm

Dane techniczne

Ilość stałych przegród	1
Dekoracja	bez
Uszczelka pokrywy	Ściana/podłoga
Bezhalogenowy	brak
Z listwą dywanową	brak
Perforacja montażowa w dnie	tak
Przekrój poprzeczny	580 mm ²
Stopień ochrony	IP 20
Folia ochronna	brak
Odporność kod IK	IK06
Zakres temperatur maks.	60 °C
Zakres temperatur min.	-5 °C