

# Karta charakterystyki technicznej

## Element łuku przegubowego 110 FT

Numery katalogowe: 6225546



Element łuku przegubowego, ciężki z przyspawanymi szczablami do stosowania z drabinami kablowymi o wysokości boku 110 mm.



**St** stal

**FT** cynkowane ogniowo-zanurzeniowo

### Dane podstawow

Numery katalogowe	6225546
Typ	SLGBE 1190 FT
Oznaczenie 1	Element łuku przegubowego
Oznaczenie 2	do drabinek kablowych
Wytwórca	OBO
Wymiar	110x900
Materiał	Stal
Powierzchnia	cynkowana metodą zanurzeniową
Norma powierzchni	DIN EN ISO 1461
Najmniejsza jednostka sprzedaży	1
Jednostka opakowania	Sztuk
Ciężar	305,4 kg
Jednostka wagi	kg/100 szt.

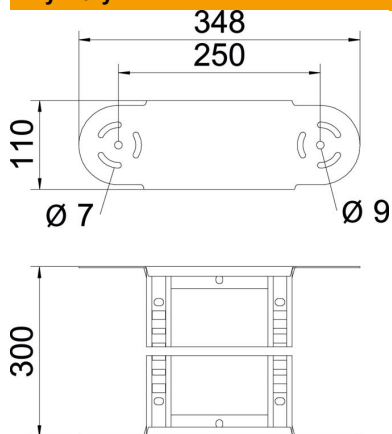
# Karta charakterystyki technicznej

## Element łuku przegubowego 110 FT

Numery katalogowe: 6225546



### Wymiary



Szerokość	900 mm
Wysokość	110 mm
Wymiar B	900 mm
Wymiar R	900 mm

### Dane techniczne

Wygięcie (kąt)	przestawiana
Wersja szczebli	Profil perforowany
Wykonanie profilu bocznego	płaski profil
Wersja połączenia	zintegrowany łącznik
Podtrzymanie funkcji	brak
Zmiana kierunku	pionowy, wznoszący/opadający
Stal nierdzewna, wytrawiana	brak
Zawias	tak
Perforacja boczna	brak
Wykonanie szerokorozpiętościowe	brak
Grubość boku	2 mm