

Karta charakterystyki technicznej

Element łuku przegubowego 110 FT

Numery katalogowe: 6225544



Element łuku przegubowego, ciężki z przyspawanymi szczablami do stosowania z drabinami kablowymi o wysokości boku 110 mm.



St stal

FT cynkowane ogniowo-zanurzeniowo

Dane podstawow

Numery katalogowe	6225544
Typ	SLGBE 1180 FT
Oznaczenie 1	Element łuku przegubowego
Oznaczenie 2	do drabinek kablowych
Wytwórca	OBO
Wymiar	110x800
Materiał	Stal
Powierzchnia	cynkowana metodą zanurzeniową
Norma powierzchni	DIN EN ISO 1461
Najmniejsza jednostka sprzedaży	1
Jednostka opakowania	Sztuk
Ciężar	286,4 kg
Jednostka wagi	kg/100 szt.

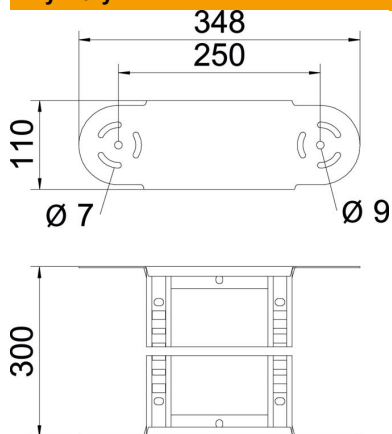
Karta charakterystyki technicznej

Element łuku przegubowego 110 FT

Numery katalogowe: 6225544



Wymiary



Szerokość	800 mm
Wysokość	110 mm
Wymiar B	800 mm
Wymiar R	800 mm

Dane techniczne

Wygięcie (kąt)	przestawiana
Wersja szczebli	Profil perforowany
Wykonanie profilu bocznego	płaski profil
Wersja połączenia	zintegrowany łącznik
Podtrzymanie funkcji	brak
Zmiana kierunku	pionowy, wznoszący/opadający
Stal nierdzewna, wytrawiana	brak
Zawias	tak
Perforacja boczna	brak
Wykonanie szerokorozpiętościowe	brak
Grubość boku	2 mm