

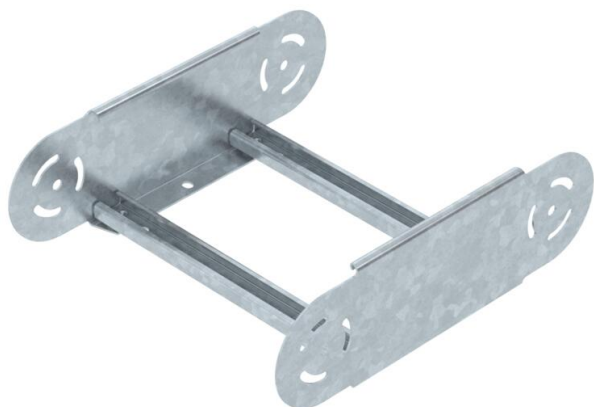
Karta charakterystyki technicznej

Element łuku przegubowego 110 FT

Numery katalogowe: 6225532



Element łuku przegubowego, ciężki z przyspawanymi szczeblami do stosowania z drabinami kablowymi o wysokości boku 110 mm.



St stal

FT cynkowane ogniowo-zanurzeniowo

Dane podstawow

| | |
|---------------------------------|-------------------------------|
| Numery katalogowe | 6225532 |
| Typ | SLGBE 1130 FT |
| Oznaczenie 1 | Element łuku przegubowego |
| Oznaczenie 2 | do drabinek kablowych |
| Wytwórca | OBO |
| Wymiar | 110x300 |
| Materiał | Stal |
| Powierzchnia | cynkowana metodą zanurzeniową |
| Norma powierzchni | DIN EN ISO 1461 |
| Najmniejsza jednostka sprzedaży | 1 |
| Jednostka opakowania | Sztuk |
| Ciężar | 191,8 kg |
| Jednostka wagi | kg/100 szt. |

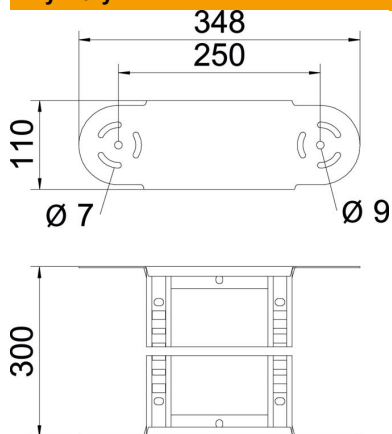
Karta charakterystyki technicznej

Element łuku przegubowego 110 FT



Numery katalogowe: 6225532

Wymiary



| | |
|-----------|--------|
| Szerokość | 300 mm |
| Wysokość | 110 mm |
| Wymiar B | 300 mm |
| Wymiar R | 300 mm |

Dane techniczne

| | |
|---------------------------------|------------------------------|
| Wygięcie (kąt) | przestawiana |
| Wersja szczebli | Profil perforowany |
| Wykonanie profilu bocznego | płaski profil |
| Wersja połączenia | zintegrowany łącznik |
| Podtrzymanie funkcji | brak |
| Zmiana kierunku | pionowy, wznoszący/opadający |
| Stal nierdzewna, wytrawiana | brak |
| Zawias | tak |
| Perforacja boczna | brak |
| Wykonanie szerokorozpiętościowe | brak |
| Grubość boku | 2 mm |