

Karta charakterystyki technicznej

Zaciski nośne, wielofunkcyjne

Numery katalogowe: 1488564



Wielofunkcyjne zaciski nośne do montażu kabli, rur ochronnych i korytek kablowych. Mocowanie do wsporników stalowych przez przybijanie.



CE

St stal

ZL Cynkowanie lamelowe (płatkowe)

Dane podstawow

Numery katalogowe	1488564
Oznaczenie 1	Zacisk nośny
Oznaczenie 2	Wielofunkcyjny
Wytwórca	OBO
Wymiar	8-14mm
Materiał	Stal
Powierzchnia	Cynkowanie lamelowe (płatkowe)
Norma powierzchni	
Najmniejsza jednostka sprzedaży	100
Jednostka opakowania	Sztuk
Ciężar	1,12 kg
Jednostka wagi	kg/100 szt.

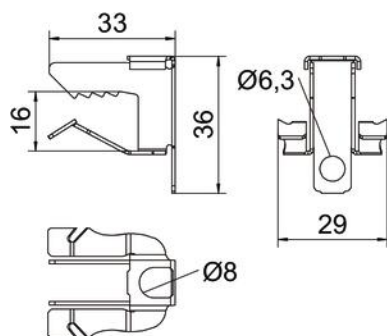
Karta charakterystyki technicznej

Zaciski nośne, wielofunkcyjne

Numery katalogowe: 1488564



Wymiary



Długość	33 mm
Szerokość	29 mm
Wysokość	36 mm
Wymiar H	36 mm
Wymiar L	33 mm
Maść W	29 mm

Dane techniczne

Rodzaj połączenia/element przyłączeniowy	inne
Rodzaj mocowania	wtykowe
Obciążenie niszczące	1,2 kN
Grubość kołnierza F maks.	14 mm
Grubość kołnierza F min.	8 mm
Zawias ustawiany	brak
Zawias	brak