

# Karta charakterystyki technicznej

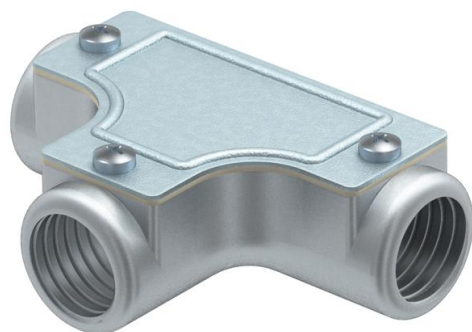
## Trójnik kontrolny z gwintem

Numery katalogowe: 2047609



Trójnik z odlewu aluminiowego z gwintem wewnętrznym, do montażu jako rozgałęzienie od prowadzonej instalacji.

Zdejmowana pokrywa ułatwiająca układanie przewodów.



**AIG** aluminiowy odlew ciśnieniowy

### Dane podstawow

Numery katalogowe	2047609
Typ	SKTM50W ALU
Oznaczenie 1	Trójnik kontrolny
Oznaczenie 2	z gwintem
Wytwórca	OBO
Wymiar	M50x1,5
Materiał	Aluminiowy odlew ciśnieniowy
Najmniejsza jednostka sprzedaży	2
Jednostka opakowania	Sztuk
Ciężar	56,3 kg
Jednostka wagi	kg/100 szt.

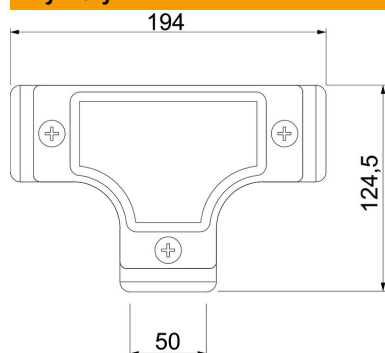
# Karta charakterystyki technicznej

## Trójnik kontrolny z gwintem

Numery katalogowe: 2047609



### Wymiary



Długość	194 mm
Wymiar D	124,5 mm
Wymiar L	194 mm
Wymiar m (mm)	M50x1,5

### Dane techniczne

Wykonanie	Gwint
Gwint	M50x1,5
Wielkość:	50
Bezhalogenowy	brak
Powierzchnia szczotkowana	brak
Powierzchnia polerowana	brak