

# Karta charakterystyki technicznej

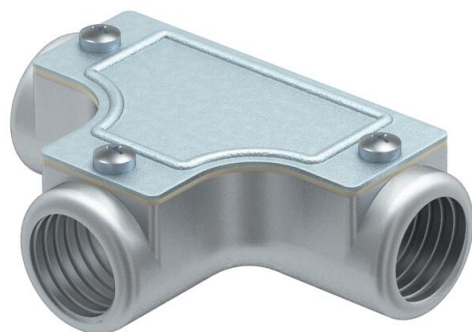
## Trójnik kontrolny z gwintem

Numery katalogowe: 2047608



Trójnik z odlewu aluminiowego z gwintem wewnętrznym, do montażu jako rozgałęzienie od prowadzonej instalacji.

Zdejmowana pokrywa ułatwiająca układanie przewodów.



**AIG** aluminiowy odlew ciśnieniowy

### Dane podstawow

Numery katalogowe	2047608
Typ	SKTM40W ALU
Oznaczenie 1	Trójnik kontrolny
Oznaczenie 2	z gwintem
Wytwórca	OBO
Wymiar	M40x1,5
Materiał	Aluminiowy odlew ciśnieniowy
Najmniejsza jednostka sprzedaży	4
Jednostka opakowania	Sztuk
Ciężar	34 kg
Jednostka wagi	kg/100 szt.

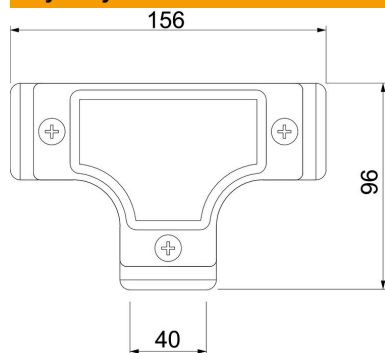
# Karta charakterystyki technicznej

## Trójnik kontrolny z gwintem

Numery katalogowe: 2047608



### Wymiary



Długość	156 mm
Wymiar D	96 mm
Wymiar L	156 mm
Wymiar m (mm)	M40x1,5

### Dane techniczne

Wykonanie	Gwint
Gwint	M40x1,5
Wielkość:	40
Bezhalogenowy	brak
Powierzchnia szorstkowana	brak
Powierzchnia polerowana	brak