

# Karta charakterystyki technicznej

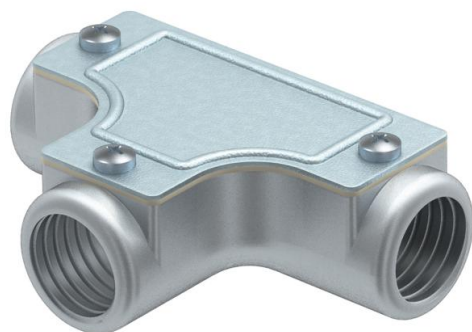
## Trójnik kontrolny z gwintem

Numery katalogowe: 2047606



Trójnik z odlewu aluminiowego z gwintem wewnętrznym, do montażu jako rozgałęzienie od prowadzonej instalacji.

Zdejmowana pokrywa ułatwiająca układanie przewodów.



**AIG** aluminiowy odlew ciśnieniowy

### Dane podstawow

|                                 |                              |
|---------------------------------|------------------------------|
| Numery katalogowe               | 2047606                      |
| Typ                             | SKTM25W ALU                  |
| Oznaczenie 1                    | Trójnik kontrolny            |
| Oznaczenie 2                    | z gwintem                    |
| Wytwórca                        | OBO                          |
| Wymiar                          | M25x1,5                      |
| Materiał                        | Aluminiowy odlew ciśnieniowy |
| Najmniejsza jednostka sprzedaży | 5                            |
| Jednostka opakowania            | Sztuk                        |
| Ciężar                          | 22 kg                        |
| Jednostka wagi                  | kg/100 szt.                  |

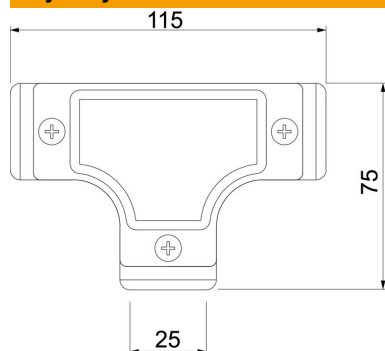
# Karta charakterystyki technicznej

## Trójnik kontrolny z gwintem

Numery katalogowe: 2047606



### Wymiary



|               |         |
|---------------|---------|
| Długość       | 115 mm  |
| Wymiar D      | 75 mm   |
| Wymiar L      | 115 mm  |
| Wymiar m (mm) | M25x1,5 |

### Dane techniczne

|                           |         |
|---------------------------|---------|
| Wykonanie                 | Gwint   |
| Gwint                     | M25x1,5 |
| Wielkość:                 | 25      |
| Bezhalogenowy             | brak    |
| Powierzchnia szczotkowana | brak    |
| Powierzchnia polerowana   | brak    |