

Karta charakterystyki technicznej

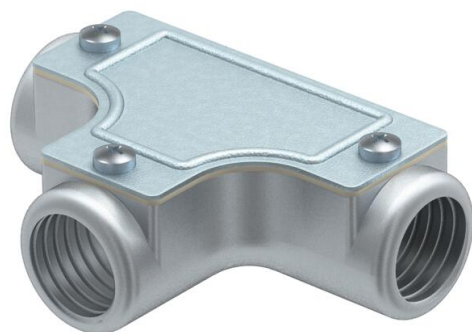
Trójnik kontrolny z gwintem

Numery katalogowe: 2047605



Trójnik z odlewu aluminiowego z gwintem wewnętrznym, do montażu jako rozgałęzienie od prowadzonej instalacji.

Zdejmowana pokrywa ułatwiająca układanie przewodów.



AIG aluminiowy odlew ciśnieniowy

Dane podstawow

Numery katalogowe	2047605
Typ	SKTM20W ALU
Oznaczenie 1	Trójnik kontrolny
Oznaczenie 2	z gwintem
Wytwórca	OBO
Wymiar	M20x1,5
Materiał	Aluminiowy odlew ciśnieniowy
Najmniejsza jednostka sprzedaży	5
Jednostka opakowania	Sztuk
Ciężar	13,5 kg
Jednostka wagi	kg/100 szt.

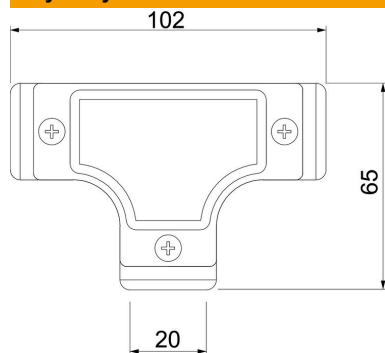
Karta charakterystyki technicznej

Trójnik kontrolny z gwintem

Numery katalogowe: 2047605



Wymiary



Długość	102 mm
Wymiar D	65 mm
Wymiar L	102 mm
Wymiar m (mm)	M20x1,5

Dane techniczne

Wykonanie	Gwint
Gwint	M20x1,5
Wielkość:	20
Bezhalogenowy	brak
Powierzchnia szczotkowana	brak
Powierzchnia polerowana	brak