

# Karta charakterystyki technicznej

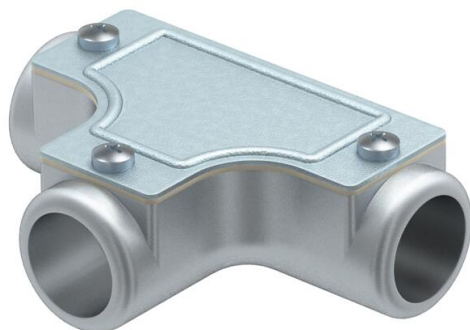
## Trójnik kontrolny bez gwintu

Numery katalogowe: 2047592



Trójnik z odlewu aluminiowego z gwintem wewnętrznym, do montażu jako rozgałęzienie od prowadzonej instalacji.

Zdejmowana pokrywa ułatwiająca układanie przewodów.



**AIG** aluminiowy odlew ciśnieniowy

### Dane podstawow

Numery katalogowe	2047592
Typ	SKT40W ALU
Oznaczenie 1	Trójnik kontrolny
Oznaczenie 2	bez gwintu
Wytwórca	OBO
Wymiar	Ø40mm
Materiał	Aluminiowy odlew ciśnieniowy
Najmniejsza jednostka sprzedaży	4
Jednostka opakowania	Sztuk
Ciężar	32,8 kg
Jednostka wagi	kg/100 szt.

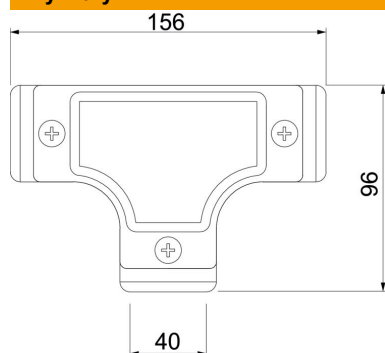
# Karta charakterystyki technicznej

## Trójnik kontrolny bez gwintu

Numery katalogowe: 2047592



### Wymiary



Długość	156 mm
Wymiar D	96 mm
Wymiar L	156 mm
Wymiar I	40 mm

### Dane techniczne

Wykonanie	Wtyk
Wielkość:	40
Bezhalogenowy	brak
Powierzchnia szczotkowana	brak
Powierzchnia polerowana	brak