

# Karta charakterystyki technicznej

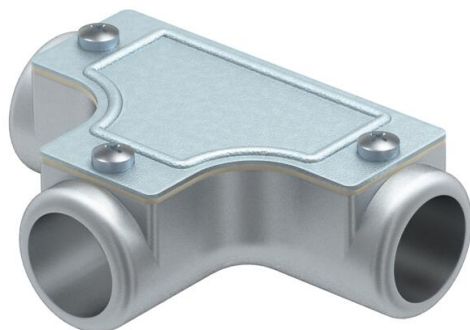
## Trójnik kontrolny bez gwintu

Numery katalogowe: 2047591



Trójnik z odlewu aluminiowego z gwintem wewnętrznym, do montażu jako rozgałęzienie od prowadzonej instalacji.

Zdejmowana pokrywa ułatwiająca układanie przewodów.



**AIG** aluminiowy odlew ciśnieniowy

### Dane podstawow

Numery katalogowe	2047591
Typ	SKT32W ALU
Oznaczenie 1	Trójnik kontrolny
Oznaczenie 2	bez gwintu
Wytwórca	OBO
Wymiar	Ø32mm
Materiał	Aluminiowy odlew ciśnieniowy
Najmniejsza jednostka sprzedaży	4
Jednostka opakowania	Sztuk
Ciężar	45,3 kg
Jednostka wagi	kg/100 szt.

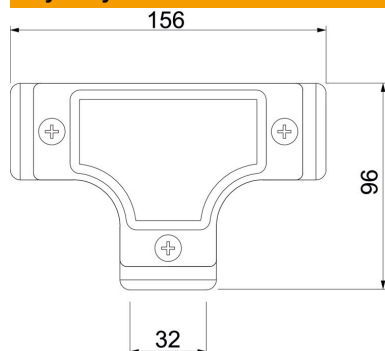
# Karta charakterystyki technicznej

## Trójnik kontrolny bez gwintu

Numery katalogowe: 2047591



### Wymiary



Długość	156 mm
Wymiar D	96 mm
Wymiar L	156 mm
Wymiar I	32 mm
Wymiar m (mm)	32

### Dane techniczne

Wykonanie	Wtyk
Wielkość:	32
Bezhalogenowy	brak
Powierzchnia szorstkowana	brak
Powierzchnia polerowana	brak