

Karta charakterystyki technicznej

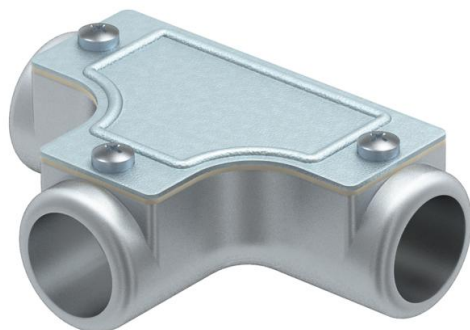
Trójnik kontrolny bez gwintu

Numery katalogowe: 2047589



Trójnik z odlewu aluminiowego z gwintem wewnętrznym, do montażu jako rozgałęzienie od prowadzonej instalacji.

Zdejmowana pokrywa ułatwiająca układanie przewodów.



AIG aluminiowy odlew ciśnieniowy

Dane podstawow

Numery katalogowe	2047589
Typ	SKT20W ALU
Oznaczenie 1	Trójnik kontrolny
Oznaczenie 2	bez gwintu
Wytwórca	OBO
Wymiar	Ø20mm
Materiał	Aluminiowy odlew ciśnieniowy
Najmniejsza jednostka sprzedaży	5
Jednostka opakowania	Sztuk
Ciężar	12,9 kg
Jednostka wagi	kg/100 szt.

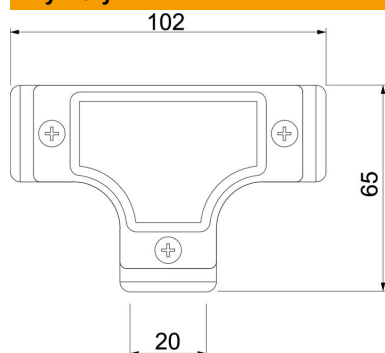
Karta charakterystyki technicznej

Trójnik kontrolny bez gwintu

Numery katalogowe: 2047589



Wymiary



Długość	102 mm
Wymiar D	65 mm
Wymiar L	102 mm
Wymiar I	20 mm
Wymiar m (mm)	20

Dane techniczne

Wykonanie	Wtyk
Wielkość:	20
Bezhalogenowy	brak
Powierzchnia szczotkowana	brak
Powierzchnia polerowana	brak