

Karta charakterystyki technicznej

Trägerschraubklammer, mit Rohraufnahme

Numery katalogowe: 1488593



Trägerschraubklammer zum Montieren von Rohren und Kabeln. Geschlossene Rohraufnahme unten. Mocowanie do wsporników stalowych przez przykręcanie.



St stal

ZL Cynkowanie lamelowe (płatkowe)

Dane podstawow

Numery katalogowe	1488593
Oznaczenie 1	Klamra śrubowa wspornika
Oznaczenie 2	z uchwytem na rurę D30-32mm
Wytwórca	OBO
Wymiar	2-13mm
Materiał	Stal
Powierzchnia	Cynkowanie lamelowe (płatkowe)
Norma powierzchni	
Najmniejsza jednostka sprzedaży	50
Jednostka opakowania	Sztuk
Ciężar	4,17 kg
Jednostka wagi	kg/100 szt.

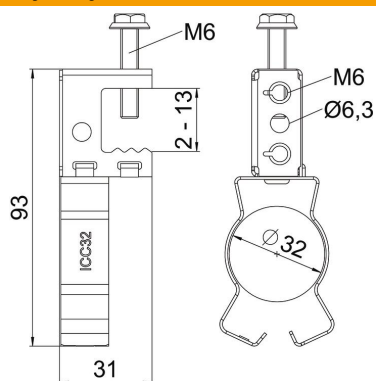
Karta charakterystyki technicznej

Trägerschraubklammer, mit Rohraufnahme

Numery katalogowe: 1488593



Wymiary



Długość	31 mm
Szerokość	39 mm
Wysokość	93 mm
Wymiar H	93 mm

Dane techniczne

Rodzaj połączenia/element przyłączeniowy	Rura/kabel
Rodzaj mocowania	przykręcanie
Obciążenie niszczące	0,45 kN
Grubość kołnierza F maks.	16 mm
Grubość kołnierza F min.	2 mm
Średnica rury/kabla maks.	32 mm
Średnica rury/kabla min.	30 mm
Zawias ustawiany	brak
Zawias	brak