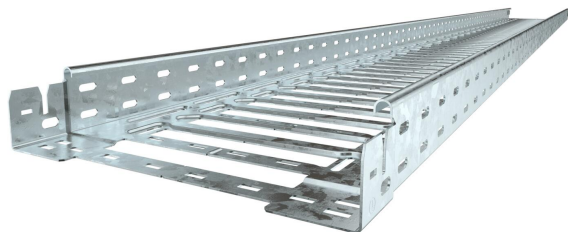


Karta charakterystyki technicznej

Koryto kablowe SKS-Magic® 60 FT

Numery katalogowe: 6059475



SKSM 60 = System ciężkich koryt kablowych o wysokości boku 60 mm. Długość użytkowa koryta kablowego wynosi 3000 mm.

Koryto posiada ciągłą perforację boczną 7 x 20 mm do montażu dodatkowych elementów przyłączeniowych i montażowych.

System przepuszczalnych koryt kablowych od szerokości 200 mm zgodny z przepisami VdS 2092 o 30%-wej perforacji do zastosowania poniżej instalacji tryskaczowych.

Ciągłość elektryczna na całej długości jest zagwarantowana bez użycia dodatkowych elementów.

Koryto zostało przetestowane pod kątem montażu nad podwieszanymi sufitami przeciwpożarowymi (szerokość koryta 100 - 600 mm).

Projekt i parametry instalacji według aktualnych certyfikatów.

Więcej informacji można znaleźć w katalogu systemów przeciwpożarowych.



St stal

FT cynkowane ogniowo-zanurzeniowo

Dane podstawowe

| | |
|---------------------------------|-------------------------------|
| Numery katalogowe | 6059475 |
| Typ | SKSM 615 FT |
| Oznaczenie 1 | Korytko kablowe SKSM |
| Oznaczenie 2 | perforowane, z szybkozłączką |
| Wytwórca | OBO |
| Wymiar | 60x150x3050 |
| Materiał | Stal |
| Powierzchnia | cynkowana metodą zanurzeniową |
| Norma powierzchni | DIN EN ISO 1461 |
| Najmniejsza jednostka sprzedaży | 3 |
| Jednostka opakowania | Metr |
| Ciężar | 328,852 kg |
| Jednostka wagi | kg/100 m |

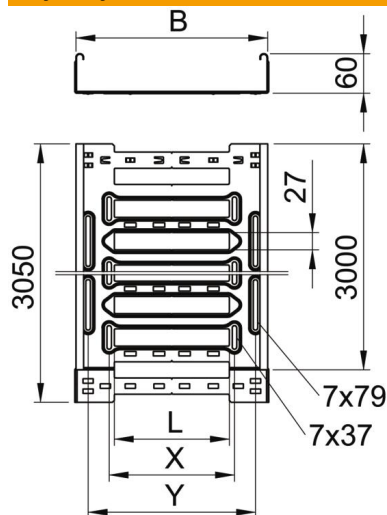
Karta charakterystyki technicznej

Koryto kablowe SKS-Magic® 60 FT

Numery katalogowe: 6059475



Wymiary



| | |
|----------------|----------|
| Długość | 3 050 mm |
| Szerokość | 150 mm |
| Wysokość | 60 mm |
| Grubość blachy | 1,5 mm |
| Wymiar B | 150 mm |
| Wymiar L | 30 mm |
| Wymiar x | 46 mm |
| Wymiar y | 112 mm |

Dane techniczne

| | |
|-----------------------------------------|-------------------------|
| Wersja połączenia | zintegrowany łącznik |
| System montażowy | Podłoga Strop Montaż |
| Możliwość chodzenia | brak |
| Podtrzymanie funkcji | brak |
| Z pokrywą | brak |
| Perforacja montażowa w dnie | tak |
| Rysunek otworów NATO | brak |
| Przekrój poprzeczny | 88 cm ² |
| Przekrój poprzeczny | 8800 mm ² |
| Stal nierdzewna, wytrawiana | brak |
| Perforacja boczna | tak |
| Wykonanie szerokorozpiętościowe | brak |
| Tłumienie magnetyczne z pokrywą | 50 dB |
| Tłumienie magnetyczne bez pokrywy | 20 dB |
| Typ obciążenia wg IEC 61537 | Typ II |
| Rodzaj złącza kablowego systemu nośnego | Zamocowanie zatrzaskowe |

Karta charakterystyki technicznej

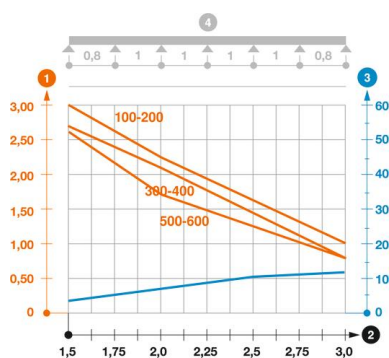
Koryto kablowe SKS-Magic® 60 FT

Numery katalogowe: 6059475



Obciążenie

| | |
|-------------------------------|-----------|
| możliwe rozstawy podpór min. | 1,5 m |
| możliwe rozstawy podpór maks. | 3 m |
| Rozstaw podpór 1,5 m | 3 kN/m |
| Rozstaw podpór 2,0 m | 2,25 kN/m |
| Rozstaw podpór 2,5 m | 1,58 kN/m |
| Rozstaw podpór 3,0 m | 1 kN/m |



Wykres obciążenia koryta kablowego typ SKSM 60

- 1 Dopuszczalne obciążenie korytka/drabiny w kN/m bez ciężaru montera
 - 2 Odstęp pomiędzy podporami w m
 - 3 Ugięcie trasy w mm przy dopuszczalnym obciążeniu kN/m
 - 4 Rozkład obciążenia podczas badania
- Wykresy obciążeń dla różnych szerokości koryta kablowego / drabiny w mm
- Wykres ugięcia trasy w zależności od rozstawu podpór