

Karta charakterystyki technicznej

Kleinverteiler 9 Teilungseinheiten, mit Klemmleiste, Polycarbonat

Numery katalogowe: 2008848



Kleinverteiler mit Klemmleiste zur Aufputz-Montage, für die Strom-Unterverteilung im Innen- und Außenbereich, gemäß IEC 439-3. Mit vormontierter 35-mm-Hutprofilschiene. Schutzart IP66 und Schutzgrad IK08. Transparenter Deckel zum Schrauben, mit Ausschnitt.

- schutzisoliert für maximal 9 Teilungseinheiten
- Klemmleistenset bestehend aus: je einer PE/N Klemme (1x25 mm² und 1x16 mm² Schraub-Klemmstellen, 2x4 mm² und 12x2,5 mm² Steckklemmen), Mini-Hutprofilschiene, Montageanleitung und Befestigungssatz
- Kennzeichnungsschilder für angeschlossene Verbraucher
- 6 elastische Kabel- und Leitungseinführungen Ø 20mm für Kabeldurchmesser 0-17 mm
- 1 elastische Kabel- und Leitungseinführung Ø 25 mm für Kabeldurchmesser 0-22 mm
- 1 elastische Kabel- und Leitungseinführung Ø 32mm für Kabeldurchmesser 0-28 mm
- je 8 Ausbrechöffnungen Ø 20 mm oben und unten
- je 1 Kombiausbrechöffnung Ø 20/25/32 mm oben und unten
- 4 Schraubenabdeckkappen
- 2 Edelstahlausenbefestigungen
- Abdeckstreifen für nicht benutzte Teilungseinheiten

Natynkowa rozdzielnica, ochrona dla 9-modułów. 9 przetłoczeń u góry i u dołu (8x Ø20 i 1x Ø20/25/32), w zestawie wstępnie zamontowana szyna 35 mm. Cztery dostarczone zakrętki zapewniają ochronę dotykową.

Dedykowane do montażu wewnątrz i na zewnątrz;
Sprawdzone przez VDE zgodnie z DIN EN 61439;

Akcesoria:

- Zestaw listew zaciskowych składający się z: jednego zacisku PE/N każdy (punkty zacisków śrubowych 1x25 mm² i 1x16 mm²; zaciski wtykowe 2x4 mm² i 12x2,5 mm²), małej szyny montażowej, instrukcji montażu i zestawu montażowego
 - Samoprzylepne piktogramy do identyfikacji instalacji;
 - Sześć elastycznych wejść przewodu Ø20mm do przewodów o średnicach 0-17mm
 - Elastyczny wlot przewodu Ø25mm do średnicy 0-22mm
 - Elastyczny wlot przewodu Ø32mm do średnicy 0-28mm
 - Dwa zewnętrzne mocowania ze stali nierdzewnej
 - Listwy maskujące do zamykania nieużywanych przegródek
- Prąd znamionowy 63A
Strata mocy przy 40K 20,7W



PC Poliwęglan

Karta charakterystyki technicznej

Kleinverteiler 9 Teilungseinheiten, mit Klemmleiste, Polycarbonat

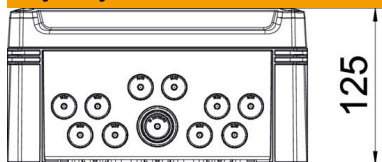
Numery katalogowe: 2008848



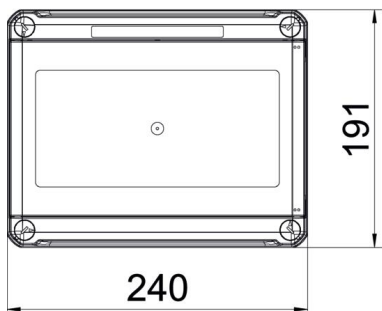
Dane podstawow

Numery katalogowe	2008848
Oznaczenie 1	Rozdzielnica
Oznaczenie 2	9 modułowa
Wytwórca	OBO
Wymiar	240x191x125
Kolor	jasnoszary; RAL 7035
Materiał	Poliwęglan
Najmniejsza jednostka sprzedaży	1
Jednostka opakowania	Sztuk
Ciężar	103,84 kg
Jednostka wagi	kg/100 szt.
Ślad węglowy CO (GWP) od kołyski po bramę	5,3485 kg COe / 1 Sztuka

Wymiary



Długość	241 mm
Szerokość	191 mm
Wysokość	126 mm



Karta charakterystyki technicznej

Kleinverteiler 9 Teilungseinheiten, mit Klemmleiste, Polycarbonat

Numery katalogowe: 2008848



Dane techniczne

Możliwość dobudowania	tak
Liczba rzędów	1
Typ pokrycia	Pokrywa
Typ pokrywy małego rozdzielnicy	z wycięciem
Szyna DIN	tak
Miejsce instalacji	chroniony obszar zewnętrzny
Wersja EMC	brak
Test drutem żarowym	850 °C
Zaciski	Wtyk
Z płytką montażową	brak
Z zamkiem	brak
Rodzaj montażu małego rozdzielnicy instalacyjnego	Nadbudowa
Znamionowe napięcie robocze AC	1000 V
Znamionowe napięcie robocze DC	1500 V
Napięcie znamionowe	400 V
Prąd znamionowy	63 A
Stopień ochrony	IP 66
Odporność kod IK	IK08
Przezroczysta pokrywa	tak