

# Karta charakterystyki technicznej

## Kleinverteiler 9 Teilungseinheiten, leer, Polycarbonat



Numery katalogowe: 2008868



Kleinverteiler zur Aufputz-Montage, für die Strom-Unterverteilung im Innen- und Außenbereich, gemäß IEC 439-3. Mit vormontierter 35-mm-Hutprofilschiene. Schutzart IP66 und Schutzgrad IK08. Transparenter Deckel zum Schrauben, mit Ausschnitt. Inklusive 4 Schraubenabdeckkappen.

- schutzisoliert für maximal 9 Teilungseinheiten
- je 8 Ausbrechöffnungen Ø 20 mm oben und unten
- je 1 Kombiausbrechöffnung Ø 20/25/32 mm oben und unten
- 4 Schraubenabdeckkappen

Natynkowa rozdzielnica, ochrona dla 9-modułów. 9 przetłoczeń u góry i u dołu (8x Ø20 i 1x Ø20/25/32), w zestawie wstępnie zamontowana szyna 35 mm. Cztery dostarczone zakrętki zapewniają ochronę dotykową.

Małe rozdzielnice PC można instalować wewnątrz i na zewnątrz.

Prąd znamionowy 63A

Strata mocy przy 40K 20,7W



PC Poliwęglan

### Dane podstawow

|   |                              |
|---|------------------------------|
| Numery katalogowe                         | 2008868                      |
| Oznaczenie 1                              | Rozdzielnica                 |
| Oznaczenie 2                              | 9 modułowa bez list. zacisk. |
| Wytwórca                                  | OBO                          |
| Wymiar                                    | 240x191x125                  |
| Kolor                                     | jasnoszary; RAL 7035         |
| Materiał                                  | Poliwęglan                   |
| Najmniejsza jednostka sprzedaży           | 1                            |
| Jednostka opakowania                      | Sztuk                        |
| Ciężar                                    | 108 kg                       |
| Jednostka wagi                            | kg/100 szt.                  |
| Ślad węglowy CO (GWP) od kołyski po bramę | 3,8382 kg COe / 1 Sztuka     |

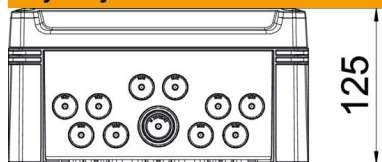
# Karta charakterystyki technicznej

Kleinverteiler 9 Teilungseinheiten, leer, Polycarbonat

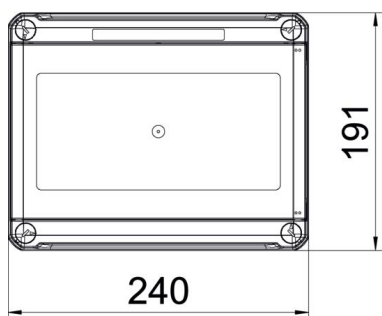


Numery katalogowe: 2008868

## Wymiary



|           |        |
|-----------|--------|
| Długość   | 241 mm |
| Szerokość | 191 mm |
| Wysokość  | 126 mm |



## Dane techniczne

|   |                             |
|---|-----------------------------|
| Możliwość dobudowania                             | tak                         |
| Liczba rzędów                                     | 1                           |
| Typ pokrycia                                      | Pokrywa                     |
| Typ pokrywy małego rozdzielnicy                   | z wycięciem                 |
| Szyna DIN   | tak                         |
| Miejsce instalacji                                | chroniony obszar zewnętrzny |
| Wersja EMC  | brak                        |
| Test drutem żarowym                               | 850 °C                      |
| Z płytką montażową                                | brak                        |
| Z zamkiem   | brak                        |
| Rodzaj montażu małego rozdzielnicy instalacyjnego | Nadbudowa                   |
| Znamionowe napięcie robocze AC                    | 1000 V                      |
| Znamionowe napięcie robocze DC                    | 1500 V                      |
| Napięcie znamionowe                               | 400 V                       |
| Prąd znamionowy                                   | 63 A                        |
| Stopień ochrony                                   | IP 66                       |
| Odporność kod IK                                  | IK08                        |
| Przezroczysta pokrywa                             | tak                         |