

Karta charakterystyki technicznej

Uchwyt zwodu pionowego do dachów skośnych

Numery katalogowe: 5403335



System podstaw: uchwyt zwodu pionowego dla dachów skośnych, do łatwego, szybkiego i bezpiecznego mocowania zwodów Ø 16 mm

- System składa się z uchwytu ze stali nierdzewnej V2A
- Szybki i łatwy montaż
- Możliwość regulowania kąta
- W przypadku wysokich zwodów (> 1 m) konieczne jest dodatkowe mocowanie przy pomocy izolowanych wsporników

A2 stal nierdzewna

Dane podstawow

Numery katalogowe	5403335
Typ	SD-Fix
Oznaczenie 1	Uchwyt do prętów
Oznaczenie 2	do dachów skośnych
Wytwórca	OBO
Wymiar	Rd16
Materiał	stal nierdzewna 1.4301
Najmniejsza jednostka sprzedaży	1
Jednostka opakowania	Sztuk
Ciężar	81 kg
Jednostka wagi	kg/100 szt.

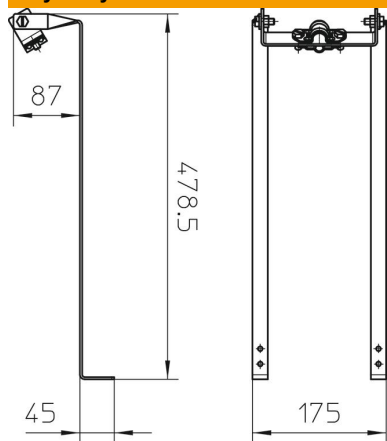
Karta charakterystyki technicznej

Uchwyt zwodu pionowego do dachów skośnych

Numery katalogowe: 5403335



Wymiary



Długość	478,5 mm
Wymiar d min.	16 mm

Dane techniczne

Rodzaj wspornika montażowego	Otwór
Rodzaj mocowania	z obejmą śrubową
Materiał podstawy	stal nierdzewna 1.4301