

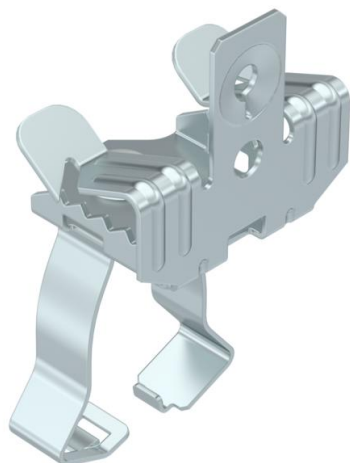
Karta charakterystyki technicznej

Trägerklammer, mit Rohraufnahme unten

Numery katalogowe: 1488629



Zaciski nośne do montażu rur. Geschlossene Rohraufnahme unten. Mocowanie do wsporników stalowych przez przybijanie.



CE

St stal

ZL Cynkowanie lamelowe (płatkowe)

Dane podstawow

Numery katalogowe	1488629
Oznaczenie 1	Zacisk nośny
Oznaczenie 2	z uchwytem na rurę D20-25mm
Wytwórca	OBO
Wymiar	7-13mm
Materiał	Stal
Powierzchnia	Cynkowanie lamelowe (płatkowe)
Norma powierzchni	
Najmniejsza jednostka sprzedaży	50
Jednostka opakowania	Sztuk
Ciężar	4,7 kg
Jednostka wagi	kg/100 szt.

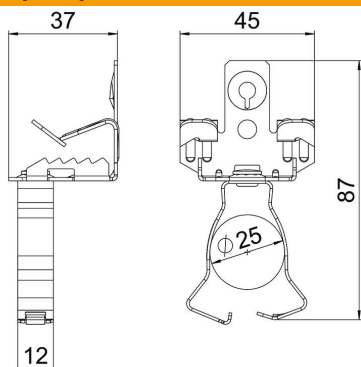
Karta charakterystyki technicznej

Trägerklammer, mit Rohraufnahme unten

Numery katalogowe: 1488629



Wymiary



Długość	89 mm
Szerokość	45 mm
Wysokość	37 mm
Wymiar L	87 mm

Dane techniczne

Rodzaj połączenia/element przyłączeniowy	Rura/kabel
Rodzaj mocowania	wtykowe
Obciążenie niszczące	0,45 kN
Grubość kołnierza F maks.	13 mm
Grubość kołnierza F min.	7 mm
Średnica rury/kabla maks.	25 mm
Średnica rury/kabla min.	20 mm
Zawias ustawiany	brak
Zawias	brak