

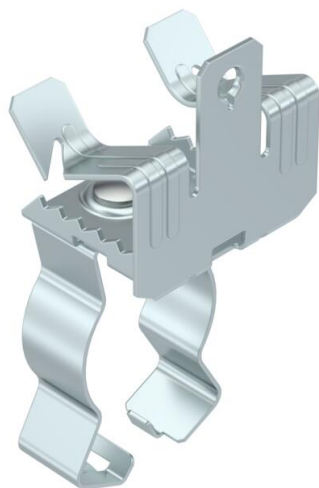
# Karta charakterystyki technicznej

Trägerklammer, mit Rohraufnahme unten

Numery katalogowe: 1488639



Zaciski nośne do montażu rur. Geschlossene Rohraufnahme unten. Mocowanie do wsporników stalowych przez przybijanie.



CE

St stal

ZL Cynkowanie lamelowe (płatkowe)

## Dane podstawow

Numery katalogowe	1488639
Oznaczenie 1	Zacisk nośny
Oznaczenie 2	z uchwytem na rurę D30-32mm
Wytwórca	OBO
Wymiar	14-20mm
Materiał	Stal
Powierzchnia	Cynkowanie lamelowe (płatkowe)
Norma powierzchni	
Najmniejsza jednostka sprzedaży	50
Jednostka opakowania	Sztuk
Ciężar	5,4 kg
Jednostka wagi	kg/100 szt.

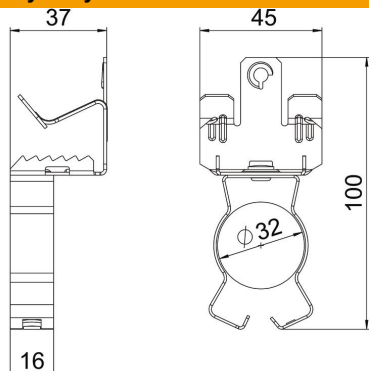
# Karta charakterystyki technicznej

Trägerklammer, mit Rohraufnahme unten

Numery katalogowe: 1488639



## Wymiary



Długość	100 mm
Szerokość	45 mm
Wysokość	36 mm
Wymiar L	100 mm

## Dane techniczne

Rodzaj połączenia/element przyłączeniowy	Rura/kabel
Rodzaj mocowania	wtykowe
Obciążenie niszczące	0,45 kN
Grubość kołnierza F maks.	20 mm
Grubość kołnierza F min.	14 mm
Średnica rury/kabla maks.	32 mm
Średnica rury/kabla min.	30 mm
Zawias ustawiany	brak
Zawias	brak