

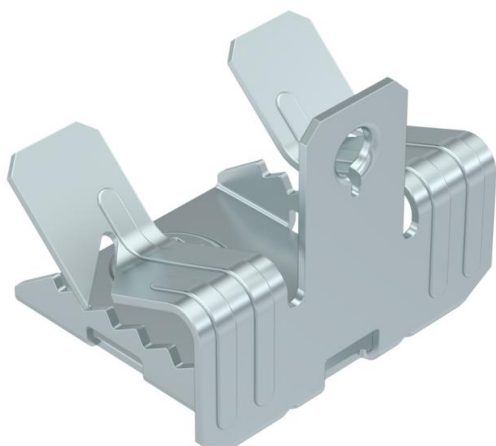
Karta charakterystyki technicznej

Zacisk nośny, z gwintem wewnętrznym

Numery katalogowe: 1488283



Zaciski nośne z gwintem wewnętrznym M6 do indywidualnych rozwiązań montażowych. Mocowanie do wsporników stalowych przez przybijanie.



CE

St stal

ZL Cynkowanie lamelowe (płatkowe)

Dane podstawow

Numery katalogowe	1488283
Oznaczenie 1	Zacisk nośny
Oznaczenie 2	z gwintem wewnętrznym M6
Wytwórca	OBO
Wymiar	7-13mm
Materiał	Stal
Powierzchnia	Cynkowanie lamelowe (płatkowe)
Norma powierzchni	
Najmniejsza jednostka sprzedaży	100
Jednostka opakowania	Sztuk
Ciężar	2,45 kg
Jednostka wagi	kg/100 szt.

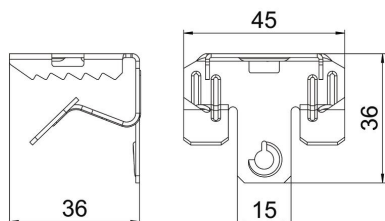
Karta charakterystyki technicznej

Zacisk nośny, z gwintem wewnętrznym



Numery katalogowe: 1488283

Wymiary



Długość	36 mm
Szerokość	45 mm
Wysokość	36 mm
Wymiar L	36 mm

Dane techniczne

Rodzaj połączenia/element przyłączeniowy	Gwint
Rodzaj mocowania	wtykowe
Obciążenie niszczące	0,45 kN
Grubość kołnierza F maks.	13 mm
Grubość kołnierza F min.	7 mm
gwint metryczny	6
Zawias ustawiany	brak
Zawias	brak