

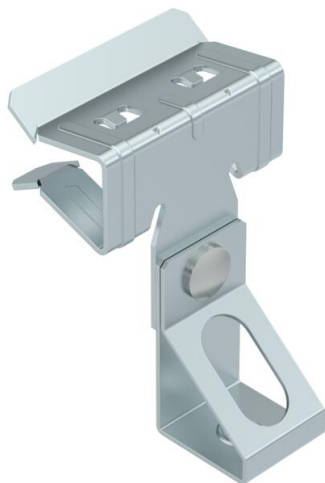
# Karta charakterystyki technicznej

## Trägerklammer, mit Gewindestangenaufnahme

Numery katalogowe: 1488327



Zaciski nośne z mocowaniem na pręt gwintowany do indywidualnych rozwiązań montażowych. Mocowanie do wsporników stalowych przez przybijanie.



CE

St stal

ZL Cynkowanie lamelowe (płatkowe)

### Dane podstawow

Numery katalogowe	1488327
Oznaczenie 1	Zacisk nośny
Oznaczenie 2	do pręta gwintowanego M8
Wytwórca	OBO
Wymiar	10-15mm
Materiał	Stal
Powierzchnia	Cynkowanie lamelowe (płatkowe)
Norma powierzchni	
Najmniejsza jednostka sprzedaży	50
Jednostka opakowania	Sztuk
Ciężar	3,1 kg
Jednostka wagi	kg/100 szt.

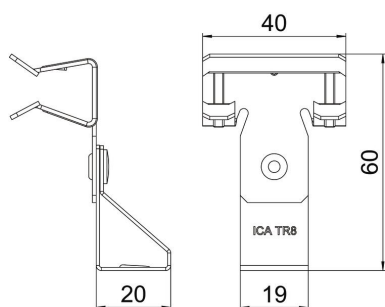
# Karta charakterystyki technicznej

## Trägerklammer, mit Gewindestangenaufnahme

Numery katalogowe: 1488327



### Wymiary



Długość	60 mm
Szerokość	40 mm
Wysokość	45 mm
Wymiar L	60 mm

### Dane techniczne

Rodzaj połączenia/element przyłączeniowy	Gwint
Rodzaj mocowania	wtykowe
Obciążenie niszczące	0,7 kN
Grubość kołnierza F maks.	15 mm
Grubość kołnierza F min.	10 mm
gwint metryczny	8
Zawias ustawiany	brak
Zawias	brak