

Karta charakterystyki technicznej

Trägerklammer, mit Gewindestangenaufnahme

Numery katalogowe: 1488331



Zaciski nośne z mocowaniem na pręt gwintowany do indywidualnych rozwiązań montażowych. Mocowanie do wsporników stalowych przez przybijanie.



CE

St stal

ZL Cynkowanie lamelowe (płatkowe)

Dane podstawow

Numery katalogowe	1488331
Oznaczenie 1	Zacisk nośny
Oznaczenie 2	do pręta gwintowanego M10
Wytwórca	OBO
Wymiar	10-15mm
Materiał	Stal
Powierzchnia	Cynkowanie lamelowe (płatkowe)
Norma powierzchni	
Najmniejsza jednostka sprzedaży	50
Jednostka opakowania	Sztuk
Ciężar	3,2 kg
Jednostka wagi	kg/100 szt.

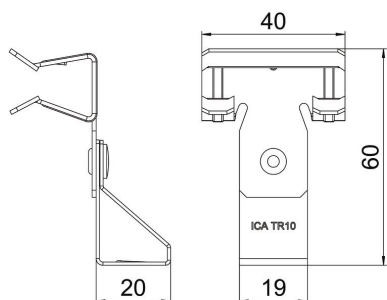
Karta charakterystyki technicznej

Trägerklammer, mit Gewindestangenaufnahme

Numery katalogowe: 1488331



Wymiary



Długość	60 mm
Szerokość	40 mm
Wysokość	45 mm
Wymiar L	60 mm

Dane techniczne

Rodzaj połączenia/element przyłączeniowy	Gwint
Rodzaj mocowania	wtykowe
Obciążenie niszczące	0,75 kN
Grubość kołnierza F maks.	15 mm
Grubość kołnierza F min.	10 mm
gwint metryczny	10
Zawias ustawiany	brak
Zawias	brak