

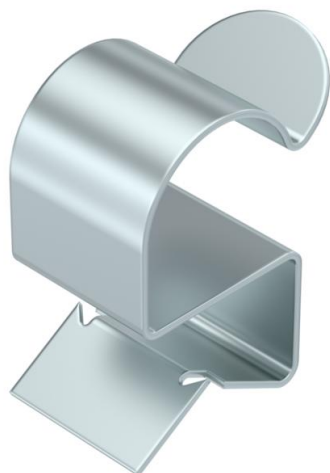
# Karta charakterystyki technicznej

## Zaciski nośne do kabli

Numery katalogowe: 1488523



Zaciski nośne do montażu kabli. Otwarte mocowanie na kabel z boku. Mocowanie do wsporników stalowych przez przybijanie.



CE

St stal

ZL Cynkowanie lamelowe (płatkowe)

### Dane podstawow

Numery katalogowe	1488523
Oznaczenie 1	Zacisk nośny
Oznaczenie 2	na kabel, D15-18mm
Wytwórca	OBO
Wymiar	7,5-12mm
Materiał	Stal
Powierzchnia	Cynkowanie lamelowe (płatkowe)
Norma powierzchni	
Najmniejsza jednostka sprzedaży	100
Jednostka opakowania	Sztuk
Ciężar	0,9 kg
Jednostka wagi	kg/100 szt.

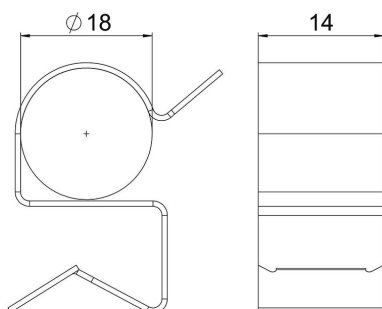
# Karta charakterystyki technicznej

## Zaciski nośne do kabli



Numery katalogowe: 1488523

### Wymiary



Długość	24 mm
Szerokość	14 mm
Wysokość	28 mm
Maß W	14 mm

### Dane techniczne

Rodzaj połączenia/element przyłączeniowy	Rura/kabel
Rodzaj mocowania	wtykowe
Grubość kołnierza F maks.	12 mm
Grubość kołnierza F min.	7,5 mm
Średnica rury/kabla maks.	18 mm
Średnica rury/kabla min.	15 mm
Zawias ustawiany	brak
Zawias	brak