

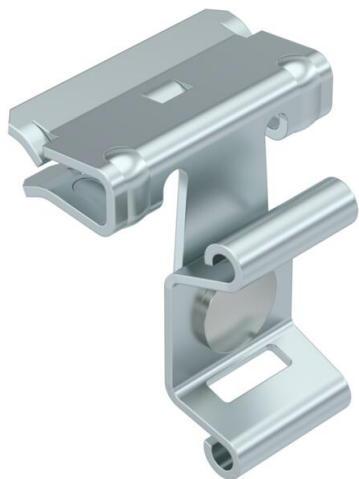
Karta charakterystyki technicznej

Trägerklammer, mit Kabelbinderaufnahme

Numery katalogowe: 1488301



Zaciski nośne do opasek kablowych do montażu kabli i rur. Mocowanie do wsporników stalowych przez przybijanie. Opaski kablowe nie znajdują się w zakresie dostawy.



CE

St stal

ZL Cynkowanie lamelowe (płatkowe)

Dane podstawow

| | |
|---------------------------------|--------------------------------|
| Numery katalogowe | 1488301 |
| Oznaczenie 1 | Zacisk nośny |
| Oznaczenie 2 | do opasek kabł. o szer. do 8mm |
| Wytwórca | OBO |
| Wymiar | 1,5-4mm |
| Materiał | Stal |
| Powierzchnia | Cynkowanie lamelowe (płatkowe) |
| Norma powierzchni | |
| Najmniejsza jednostka sprzedaży | 50 |
| Jednostka opakowania | Sztuk |
| Ciężar | 1,6 kg |
| Jednostka wagi | kg/100 szt. |

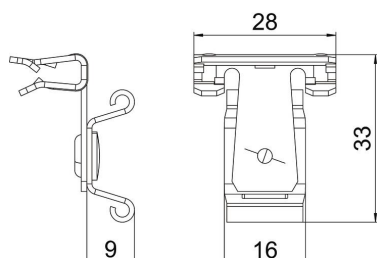
Karta charakterystyki technicznej

Trägerklammer, mit Kabelbinderaufnahme

Numery katalogowe: 1488301



Wymiary



| | |
|-----------|-------|
| Długość | 33 mm |
| Szerokość | 28 mm |
| Wysokość | 24 mm |
| Wymiar L | 33 mm |
| Maß W | 28 mm |

Dane techniczne

| | |
|--|------------|
| Rodzaj połączenia/element przyłączeniowy | Rura/kabel |
| Rodzaj mocowania | wtykowe |
| Obciążenie niszczące | 0,22 kN |
| Grubość kołnierza F maks. | 4 mm |
| Grubość kołnierza F min. | 1,5 mm |
| Zawias ustawiany | brak |
| Zawias | brak |