

Karta charakterystyki technicznej

Kolanko rurowe cynkowane ogniowo, z gwintem

Numery katalogowe: 2046792



Akcesoria: Kolanko 90° do rur elektroinstalacyjnych ze stali pancernej wg EN 61386-1 z końcówką gwintowaną wg DIN EN 60423. Ścianka wewnętrzna bez zadziorów.

Na kolanko nakręcana jest jedna mufa łącząca.



St stal

FT = ocynk ogniowo-zanurzeniowy

Dane podstawow

Numery katalogowe	2046792
Typ	SBNM63 FT
Oznaczenie 1	Kolanko rurowe
Oznaczenie 2	z gwintem
Wytwórca	OBO
Wymiar	M63x1,5
Materiał	Stal
Powierzchnia	cynkowana metodą zanurzeniową
Norma powierzchni	DIN EN ISO 1461
Najmniejsza jednostka sprzedaży	3
Jednostka opakowania	Sztuk
Ciężar	227 kg
Jednostka wagi	kg/100 szt.

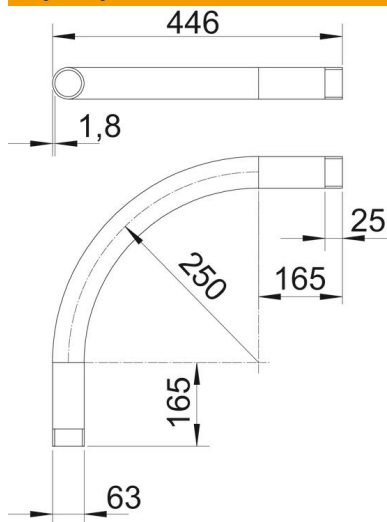
Karta charakterystyki technicznej

Kolanko rurowe cynkowane ogniowo, z gwintem

Numery katalogowe: 2046792



Wymiary



Wymiar A	165 mm
Wymiar B	446 mm
Wymiar D	63 mm
Wymiar I	25 mm
Wymiar m (mm)	M63
Wymiar R	250 mm
Wymiar t	1,8 mm

Dane techniczne

Wykonanie	Gwint
Elastyczność	brak
Do znamionowej średnicy rury	63 mm
Gwint	M63x1,5
Bezhalogenowy	brak
Z otworem rewizyjnym i pokrywą	brak
Z mufą	tak
Powierzchnia szczotkowana	brak
Powierzchnia polerowana	brak
Kąt kolanka	90 °
Dwuczęściowy	brak