

Karta charakterystyki technicznej

Kolanko rurowe cynkowane galwanicznie, z gwintem

Numery katalogowe: 2046782



Akcesoria: Kolanko 90° do rur elektroinstalacyjnych ze stali pancernej wg EN 61386-1 z końcówką gwintowaną wg DIN EN 60423. Ścianka wewnętrzna bez zadziorów.

Na kolanko nakręcana jest jedna mufa łącząca.



St	stal
G	ocynkowane galwanicznie

Dane podstawow

Numery katalogowe	2046782
Typ	SBNM40 G
Oznaczenie 1	Kolanko rurowe
Oznaczenie 2	z gwintem
Wytwórca	OBO
Wymiar	M40x1,5
Materiał	Stal
Powierzchnia	cynkowane galwanicznie
Norma powierzchni	EN ISO 19598 / EN ISO 4042
Najmniejsza jednostka sprzedaży	15
Jednostka opakowania	Sztuk
Ciężar	77,6 kg
Jednostka wagi	kg/100 szt.

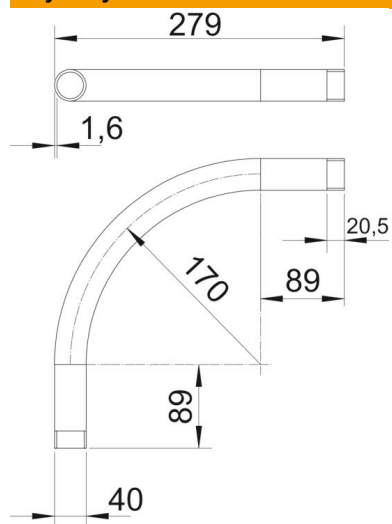
Karta charakterystyki technicznej

Kolanko rurowe cynkowane galwanicznie, z gwintem



Numery katalogowe: 2046782

Wymiary



Wymiar A	89 mm
Wymiar B	279 mm
Wymiar D	40 mm
Wymiar l	20,5 mm
Wymiar m (mm)	M40
Wymiar R	170 mm
Wymiar t	1,6 mm

Dane techniczne

Wykonanie	Gwint
Elastyczność	brak
Do znamionowej średnicy rury	40 mm
Gwint	M40x1,5
Bezhalogenowy	brak
Z otworem rewizyjnym i pokrywą	brak
Z mufą	tak
Powierzchnia szczotkowana	brak
Powierzchnia polerowana	brak
Kąt kolanka	90 °
Dwuczęściowy	brak