

Karta charakterystyki technicznej

Łuk rurowy, czarny, malowany proszkowo, z gwintem

Numery katalogowe: 2046793



Akcesoria: Kolanko 90° do rur elektroinstalacyjnych ze stali pancernej wg EN 61386-1 z końcówką gwintowaną wg DIN EN 60423. Ścianka wewnętrzna bez zadziorów.

Na kolanko nakręcana jest jedna mufa łącząca.



St stal

PE50 PES 50 - poliester/epoksyd

Dane podstawow

Numery katalogowe	2046793
Typ	SBNM16 SW
Oznaczenie 1	Kolanko rurowe
Oznaczenie 2	z gwintem
Wytwórca	OBO
Wymiar	M16x1,5
Kolor	czarny; RAL 9005
Materiał	Stal
Powierzchnia	PES 50 - poliester / epoksyd
Norma powierzchni	
Najmniejsza jednostka sprzedaży	15
Jednostka opakowania	Sztuk
Ciężar	10,4 kg
Jednostka wagi	kg/100 szt.

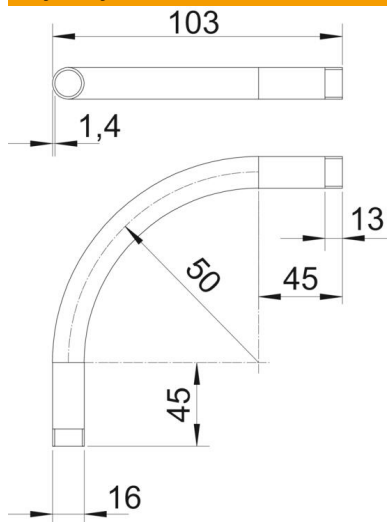
Karta charakterystyki technicznej

Łuk rurowy, czarny, malowany proszkowo, z gwintem



Numery katalogowe: 2046793

Wymiary



Wymiar A	45 mm
Wymiar B	103 mm
Wymiar D	16 mm
Wymiar l	13 mm
Wymiar m (mm)	M16
Wymiar R	50 mm
Wymiar t	1,4 mm

Dane techniczne

Wykonanie	Gwint
Elastyczność	brak
Do znamionowej średnicy rury	16 mm
Gwint	M16x1,5
Bezhalogenowy	brak
Z otworem rewizyjnym i pokrywą	brak
Z mufą	tak
Powierzchnia szczotkowana	brak
Powierzchnia polerowana	brak
Kąt kolanka	90 °
Dwuczęściowy	brak