

# Karta charakterystyki technicznej

## Kolanko rurowe cynkowane galwanicznie, bez gwintu

Numery katalogowe: 2046814



Aksesoria: Kolanko 90° z mufą łączeniową, do rur elektroinstalacyjnych ze stali pancerniej wg EN 61386-1. Ścianka wewnętrzna bez zadziorów.



- St** stal
- G** ocynkowane galwanicznie

### Dane podstawow

Numery katalogowe	2046814
Typ	SBN63 G
Oznaczenie 1	Kolanko rurowe
Oznaczenie 2	bez gwintu
Wytwórca	OBO
Wymiar	Ø63mm
Materiał	Stal
Powierzchnia	cynkowane galwanicznie
Norma powierzchni	EN ISO 19598 / EN ISO 4042
Najmniejsza jednostka sprzedaży	3
Jednostka opakowania	Sztuk
Ciężar	174,2 kg
Jednostka wagi	kg/100 szt.

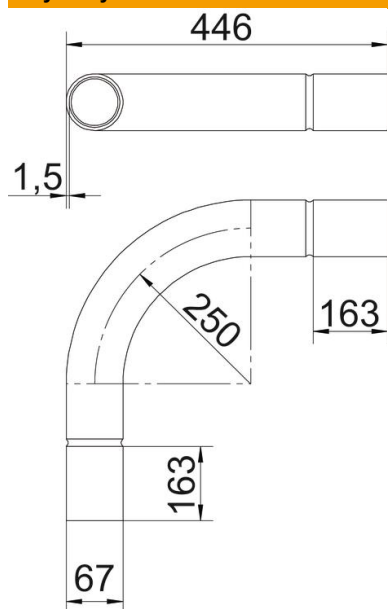
# Karta charakterystyki technicznej

Kolanko rurowe cynkowane galwanicznie, bez gwintu

Numery katalogowe: 2046814



## Wymiary



Wymiar A	163 mm
Wymiar B	446 mm
Wymiar D	67 mm
Wymiar d	64 mm
Wymiar l	90 mm
Wymiar m (mm)	M63
Wymiar R	250 mm
Wymiar t	1,5 mm

## Dane techniczne

Wykonanie	Wtyk
Elastyczność	brak
Do znamionowej średnicy rury	63 mm
Bezhalogenowy	brak
Z otworem rewizyjnym i pokrywą	brak
Z mufą	tak
Powierzchnia szczotkowana	brak
Powierzchnia polerowana	brak
Kąt kolanka	90 °
Dwuczęściowy	brak