

Karta charakterystyki technicznej

Łuk rurowy, czarny, malowany proszkowo, bez gwintu

Numery katalogowe: 2046829



Aksesoria: Kolanko 90° z mufą łączeniową, do rur elektroinstalacyjnych ze stali pancernej wg EN 61386-1. Ścianka wewnętrzna bez zadziorów.



St stal

PE50 PES 50 - poliester / epoksyd

Dane podstawow

Numery katalogowe	2046829
Typ	SBN50 SW
Oznaczenie 1	Kolanko rurowe
Oznaczenie 2	bez gwintu
Wytwórca	OBO
Wymiar	Ø50mm
Kolor	czarny; RAL 9005
Materiał	Stal
Powierzchnia	PES 50 - poliester / epoksyd
Norma powierzchni	
Najmniejsza jednostka sprzedaży	5
Jednostka opakowania	Sztuk
Ciężar	111,8kg
Jednostka wagi	kg/100 szt.

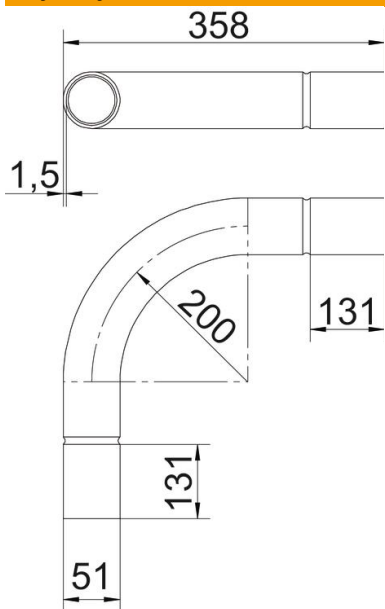
Karta charakterystyki technicznej

Łuk rurowy, czarny, malowany proszkowo, bez gwintu



Numery katalogowe: 2046829

Wymiary



Wymiar A	131 mm
Wymiar B	358 mm
Wymiar D	54 mm
Wymiar d	51 mm
Wymiar l	60 mm
Wymiar m (mm)	M50
Wymiar R	200 mm
Wymiar t	1,5 mm

Dane techniczne

Wykonanie	Wtyk
Elastyczność	brak
Do znamionowej średnicy rury	50 mm
Bezhalogenowy	brak
Z otworem rewizyjnym i pokrywą	brak
Z mufą	tak
Powierzchnia szczotkowana	brak
Powierzchnia polerowana	brak
Kąt kolanka	90 °
Dwuczęściowy	brak