

# Karta charakterystyki technicznej

## Kolanko rurowe cynkowane galwanicznie, bez gwintu

Numery katalogowe: 2046813



Aksesoria: Kolanko 90° z mufą łączeniową, do rur elektroinstalacyjnych ze stali pancerniej wg EN 61386-1. Ścianka wewnętrzna bez zadziorów.



- St** stal
- G** cynkowane galwanicznie

### Dane podstawow

Numery katalogowe	2046813
Typ	SBN50 G
Oznaczenie 1	Kolanko rurowe
Oznaczenie 2	bez gwintu
Wytwórca	OBO
Wymiar	Ø50mm
Materiał	Stal
Powierzchnia	cynkowane galwanicznie
Norma powierzchni	EN ISO 19598 / EN ISO 4042
Najmniejsza jednostka sprzedaży	5
Jednostka opakowania	Sztuk
Ciężar	111,8 kg
Jednostka wagi	kg/100 szt.

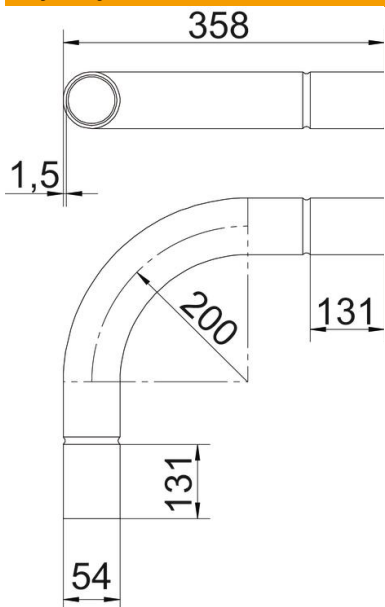
# Karta charakterystyki technicznej

Kolanko rurowe cynkowane galwanicznie, bez gwintu

Numery katalogowe: 2046813



## Wymiary



Wymiar A	131 mm
Wymiar B	358 mm
Wymiar D	54 mm
Wymiar d	51 mm
Wymiar l	60 mm
Wymiar m (mm)	M50
Wymiar R	200 mm
Wymiar t	1,5 mm

## Dane techniczne

Wykonanie	Wtyk
Elastyczność	brak
Do znamionowej średnicy rury	50 mm
Bezhalogenowy	brak
Z otworem rewizyjnym i pokrywą	brak
Z mufą	tak
Powierzchnia szczotkowana	brak
Powierzchnia polerowana	brak
Kąt kolanka	90 °
Dwuczęściowy	brak