

Karta charakterystyki technicznej

Łuk rurowy, czarny, malowany proszkowo, bez gwintu

Numery katalogowe: 2046828



Aksesoria: Kolanko 90° z mufą łączeniową, do rur elektroinstalacyjnych ze stali pancernej wg EN 61386-1. Ścianka wewnętrzna bez zadziorów.



St stal

PE50 PES 50 - poliester / epoksyd

Dane podstawow

Numery katalogowe	2046828
Typ	SBN40 SW
Oznaczenie 1	Kolanko rurowe
Oznaczenie 2	bez gwintu
Wytwórca	OBO
Wymiar	Ø40mm
Kolor	czarny; RAL 9005
Materiał	Stal
Powierzchnia	PES 50 - poliester / epoksyd
Norma powierzchni	
Najmniejsza jednostka sprzedaży	15
Jednostka opakowania	Sztuk
Ciężar	68,9 kg
Jednostka wagi	kg/100 szt.

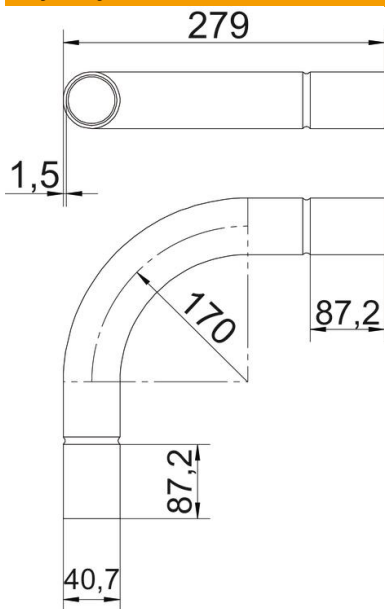
Karta charakterystyki technicznej

Łuk rurowy, czarny, malowany proszkowo, bez gwintu



Numery katalogowe: 2046828

Wymiary



Wymiar A	87,2 mm
Wymiar B	279 mm
Wymiar D	43,7 mm
Wymiar d	40,7 mm
Wymiar l	50 mm
Wymiar m (mm)	M40
Wymiar R	170 mm
Wymiar t	1,5 mm

Dane techniczne

Wykonanie	Wtyk
Elastyczność	brak
Do znamionowej średnicy rury	40 mm
Bezhalogenowy	brak
Z otworem rewizyjnym i pokrywą	brak
Z mufą	tak
Powierzchnia szczotkowana	brak
Powierzchnia polerowana	brak
Kąt kolanka	90 °
Dwuczęściowy	brak