

# Karta charakterystyki technicznej

## Kolanko rurowe cynkowane ogniowo, bez gwintu

Numery katalogowe: 2046820



Aksesoria: Kolanko 90° z mufą łączeniową, do rur elektroinstalacyjnych ze stali pancernej wg EN 61386-1. Ścianka wewnętrzna bez zadziorów.



**St** stal

**FT** = ocynk ogniowo-zanurzeniowy

### Dane podstawow

Numery katalogowe	2046820
Typ	SBN40 FT
Oznaczenie 1	Kolanko rurowe
Oznaczenie 2	bez gwintu
Wytwórca	OBO
Wymiar	Ø40mm
Materiał	Stal
Powierzchnia	cynkowana metodą zanurzeniową
Norma powierzchni	DIN EN ISO 1461
Najmniejsza jednostka sprzedaży	15
Jednostka opakowania	Sztuk
Ciężar	68,9 kg
Jednostka wagi	kg/100 szt.

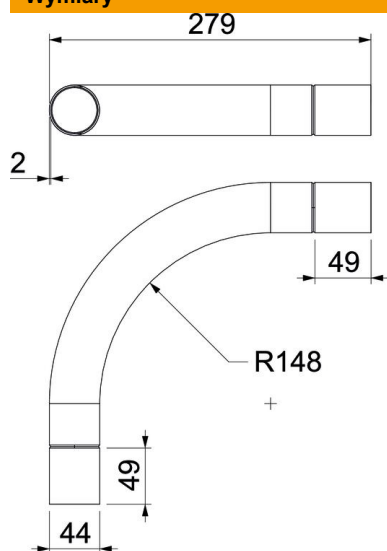
# Karta charakterystyki technicznej

Kolanko rurowe cynkowane ogniowo, bez gwintu

Numery katalogowe: 2046820



## Wymiary



Wymiar A	87,2 mm
Wymiar B	279 mm
Wymiar D	43,7 mm
Wymiar d	40,7 mm
Wymiar l	50 mm
Wymiar m (mm)	M40
Wymiar R	170 mm
Wymiar t	1,5 mm

## Dane techniczne

Wykonanie	Wtyk
Elastyczność	brak
Do znamionowej średnicy rury	40 mm
Bezhalogenowy	brak
Z otworem rewizyjnym i pokrywą	brak
Z mufą	tak
Powierzchnia szorstkowana	brak
Powierzchnia polerowana	brak
Zakres temperatur maks.	400 °C
Zakres temperatur min.	-45 °C
Kąt kolanka	90 °
Dwuczęściowy	brak