

Karta charakterystyki technicznej

Kolanko rurowe cynkowane galwanicznie, bez gwintu

Numery katalogowe: 2046810



Akcesoria: Kolanko 90° z mufą łączeniową, do rur elektroinstalacyjnych ze stali pancerniej wg EN 61386-1. Ścianka wewnętrzna bez zadziorów.



| | |
|-----------|-------------------------|
| St | stal |
| G | ocynkowane galwanicznie |

Dane podstawow

| | |
|---------------------------------|----------------------------|
| Numery katalogowe | 2046810 |
| Typ | SBN25 G |
| Oznaczenie 1 | Kolanko rurowe |
| Oznaczenie 2 | bez gwintu |
| Wytwórca | OBO |
| Wymiar | Ø25mm |
| Materiał | Stal |
| Powierzchnia | cynkowane galwanicznie |
| Norma powierzchni | EN ISO 19598 / EN ISO 4042 |
| Najmniejsza jednostka sprzedaży | 25 |
| Jednostka opakowania | Sztuk |
| Ciężar | 24,4 kg |
| Jednostka wagi | kg/100 szt. |

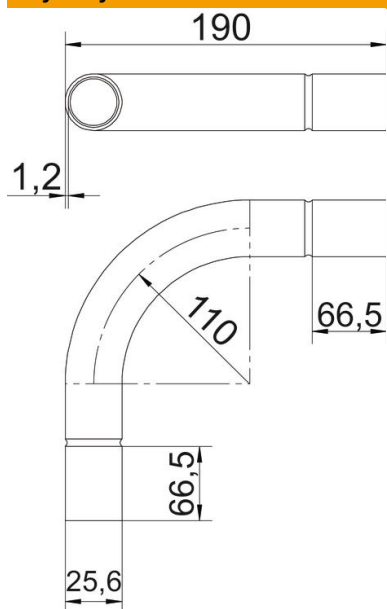
Karta charakterystyki technicznej

Kolanko rurowe cynkowane galwanicznie, bez gwintu



Numery katalogowe: 2046810

Wymiary



| | |
|---------------|---------|
| Wymiar A | 66,5 mm |
| Wymiar B | 191 mm |
| Wymiar D | 28 mm |
| Wymiar d | 25,5 mm |
| Wymiar l | 40 mm |
| Wymiar m (mm) | M25 |
| Wymiar R | 110 mm |
| Wymiar t | 1,2 mm |

Dane techniczne

| | |
|--------------------------------|-------|
| Wykonanie | Wtyk |
| Elastyczność | brak |
| Do znamionowej średnicy rury | 25 mm |
| Bezhalogenowy | brak |
| Z otworem rewizyjnym i pokrywą | brak |
| Z mufą | tak |
| Powierzchnia szczotkowana | brak |
| Powierzchnia polerowana | brak |
| Kąt kolanka | 90 ° |
| Dwuczęściowy | brak |