

Karta charakterystyki technicznej

Kolanko rurowe cynkowane galwanicznie, bez gwintu

Numery katalogowe: 2046809



Aksesoria: Kolanko 90° z mufą łączeniową, do rur elektroinstalacyjnych ze stali pancerniej wg EN 61386-1. Ścianka wewnętrzna bez zadziorów.



St stal

G cynkowane galwanicznie

Dane podstawow

Numery katalogowe	2046809
Typ	SBN20 G
Oznaczenie 1	Kolanko rurowe
Oznaczenie 2	bez gwintu
Wytwórca	OBO
Wymiar	Ø20mm
Materiał	Stal
Powierzchnia	cynkowane galwanicznie
Norma powierzchni	EN ISO 19598 / EN ISO 4042
Najmniejsza jednostka sprzedaży	25
Jednostka opakowania	Sztuk
Ciężar	13,3 kg
Jednostka wagi	kg/100 szt.

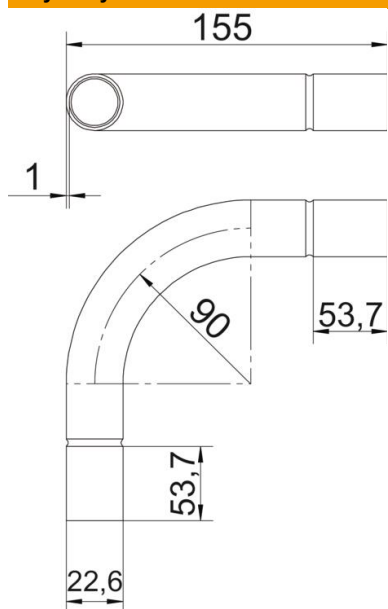
Karta charakterystyki technicznej

Kolanko rurowe cynkowane galwanicznie, bez gwintu



Numery katalogowe: 2046809

Wymiary



Wymiar A	53,7 mm
Wymiar B	155 mm
Wymiar D	22,6 mm
Wymiar d	20,6 mm
Wymiar l	30 mm
Wymiar m (mm)	M20
Wymiar R	90 mm
Wymiar t	1 mm

Dane techniczne

Wykonanie	Wtyk
Elastyczność	brak
Do znamionowej średnicy rury	20 mm
Bezhalogenowy	brak
Z otworem rewizyjnym i pokrywą	brak
Z mufą	tak
Powierzchnia szczotkowana	brak
Powierzchnia polerowana	brak
Kąt kolanka	90 °
Dwuczęściowy	brak