

# Karta charakterystyki technicznej

Łuk rurowy, czarny, malowany proszkowo, bez gwintu

Numery katalogowe: 2046824



Aksesoria: Kolanko 90° z mufą łączeniową, do rur elektroinstalacyjnych ze stali pancernej wg EN 61386-1. Ścianka wewnętrzna bez zadziorów.



**St** stal

**PE50** PES 50 - poliester/epoksyd

## Dane podstawow

Numery katalogowe	2046824
Typ	SBN16 SW
Oznaczenie 1	Kolanko rurowe
Oznaczenie 2	bez gwintu
Wytwórca	OBO
Wymiar	Ø16mm
Kolor	czarny; RAL 9005
Materiał	Stal
Powierzchnia	PES 50 - poliester / epoksyd
Norma powierzchni	
Najmniejsza jednostka sprzedaży	15
Jednostka opakowania	Sztuk
Ciężar	7,2 kg
Jednostka wagi	kg/100 szt.

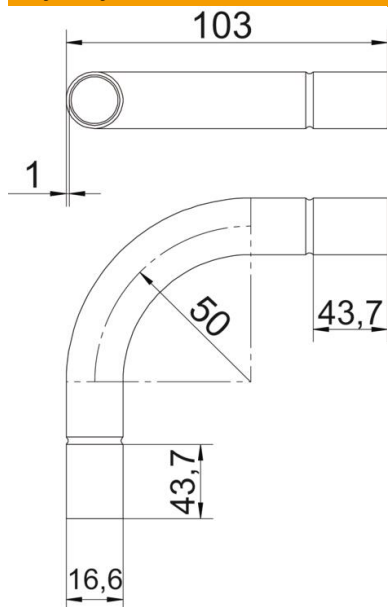
# Karta charakterystyki technicznej

Łuk rurowy, czarny, malowany proszkowo, bez gwintu



Numery katalogowe: 2046824

## Wymiary



Wymiar A	43,7 mm
Wymiar B	103 mm
Wymiar D	18,6 mm
Wymiar d	16,6 mm
Wymiar l	25 mm
Wymiar m (mm)	M16
Wymiar R	50 mm
Wymiar t	1 mm

## Dane techniczne

Wykonanie	Wtyk
Elastyczność	brak
Do znamionowej średnicy rury	16 mm
Bezhalogenowy	brak
Z otworem rewizyjnym i pokrywą	brak
Z mufą	tak
Powierzchnia szczotkowana	brak
Powierzchnia polerowana	brak
Kąt kolanka	90 °
Dwuczęściowy	brak