

Karta charakterystyki technicznej

Kolanko rurowe cynkowane ogniowo, bez gwintu

Numery katalogowe: 2046816



Aksesoria: Kolanko 90° z mufą łączeniową, do rur elektroinstalacyjnych ze stali pancernej wg EN 61386-1. Ścianka wewnętrzna bez zadziorów.



St stal

FT cynkowane ogniowo-zanurzeniowo

Dane podstawow

Numery katalogowe	2046816
Typ	SBN16 FT
Oznaczenie 1	Kolanko rurowe
Oznaczenie 2	bez gwintu
Wytwórca	OBO
Wymiar	Ø16mm
Materiał	Stal
Powierzchnia	cynkowana metodą zanurzeniową
Norma powierzchni	DIN EN ISO 1461
Najmniejsza jednostka sprzedaży	15
Jednostka opakowania	Sztuk
Ciężar	7,4 kg
Jednostka wagi	kg/100 szt.

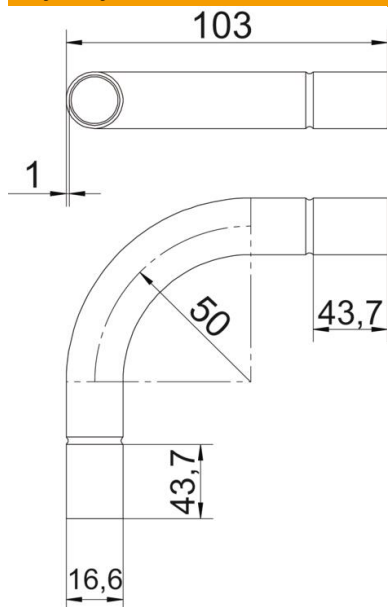
Karta charakterystyki technicznej

Kolanko rurowe cynkowane ogniowo, bez gwintu



Numery katalogowe: 2046816

Wymiary



Wymiar A	43,7 mm
Wymiar B	103 mm
Wymiar D	18,6 mm
Wymiar d	16,6 mm
Wymiar l	25 mm
Wymiar m (mm)	M16
Wymiar R	50 mm
Wymiar t	1 mm

Dane techniczne

Wykonanie	Wtyk
Elastyczność	brak
Do znamionowej średnicy rury	50 mm
Bezhalogenowy	brak
Z otworem rewizyjnym i pokrywą	brak
Z mufą	tak
Powierzchnia szorstkowana	brak
Powierzchnia polerowana	brak
Zakres temperatur maks.	400 °C
Zakres temperatur min.	-45 °C
Kąt kolanka	90 °
Dwuczęściowy	brak