

Karta charakterystyki technicznej

Kolanko rurowe z aluminium bez gwintu

Numery katalogowe: 2046018



Akcesoria: Kolanko 90° z mufą łączeniową, do rur elektroinstalacyjnych ze stali pancерnej wg EN 61386-1. Ścianka wewnętrzna bez zadziorów.



Alu aluminium

Dane podstawow

Numery katalogowe	2046018
Typ	SB63W ALU
Oznaczenie 1	Łuk aluminiowy
Oznaczenie 2	bez gwintu
Wytwórca	OBO
Wymiar	Ø63mm
Materiał	aluminium
Najmniejsza jednostka sprzedaży	3
Jednostka opakowania	Sztuk
Ciężar	59,5 kg
Jednostka wagi	kg/100 szt.

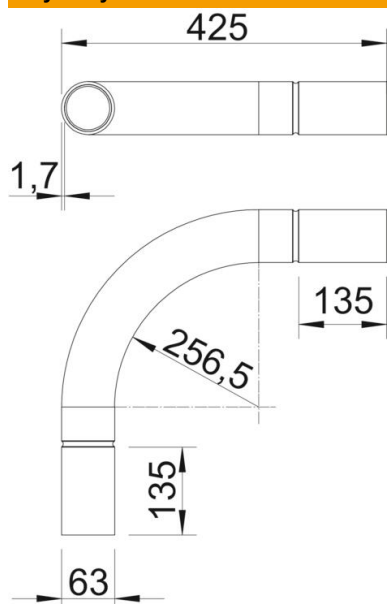
Karta charakterystyki technicznej

Kolanko rurowe z aluminium bez gwintu

Numery katalogowe: 2046018



Wymiary



Wymiar A	135 mm
Wymiar B	425 mm
Wymiar D	63 mm
Wymiar I	70 mm
Wymiar m (mm)	M63
Wymiar R	225 mm
Wymiar t	1,7 mm

Dane techniczne

Wykonanie	Wtyk
Elastyczność	brak
Do znamionowej średnicy rury	63 mm
Bezhalogenowy	brak
Z otworem rewizyjnym i pokrywą	brak
Z mufą	tak
Powierzchnia szczotkowana	brak
Powierzchnia polerowana	brak
Zakres temperatur maks.	250 °C
Zakres temperatur min.	-45 °C
Kąt kolanka	90 °
Dwuczęściowy	brak