

# Karta charakterystyki technicznej

## Kolanko rurowe ze stali nierdzewnej V4A

Numery katalogowe: 2046766



Aksesoria: Kolanko 90° z mufą łączeniową, do rur elektroinstalacyjnych ze stali pancerniej wg EN 61386-1. Ścianka wewnętrzna bez zadziorów.



**A4** Stal nierdzewna 1.4571

**2B** pusty, po obróbce

### Dane podstawow

Numery katalogowe	2046766
Typ	SB63W A4
Oznaczenie 1	Łuk ze stali nierdz.
Oznaczenie 2	bez gwintu
Wytwórca	OBO
Wymiar	Ø63mm
Materiał	Stal nierdzewna 1.4571
Powierzchnia	pusty, po obróbce
Norma powierzchni	
Najmniejsza jednostka sprzedaży	3
Jednostka opakowania	Sztuk
Ciężar	144,6 kg
Jednostka wagi	kg/100 szt.

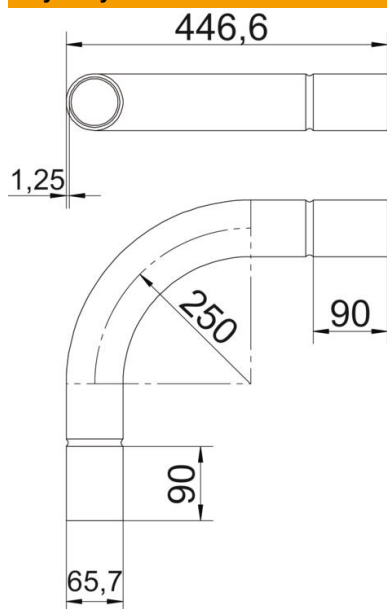
# Karta charakterystyki technicznej

## Kolanko rurowe ze stali nierdzewnej V4A



Numery katalogowe: 2046766

### Wymiary



Wymiar A	90 mm
Wymiar B	446,6 mm
Wymiar D	65,7 mm
Wymiar d	63,2 mm
Wymiar l	50 mm
Wymiar m (mm)	M63
Wymiar R	250 mm
Wymiar t	1,25 mm

### Dane techniczne

Wykonanie	Wtyk
Elastyczność	brak
Do znamionowej średnicy rury	63 mm
Bezhalogenowy	brak
Z otworem rewizyjnym i pokrywą	brak
Z mufą	tak
Powierzchnia szczotkowana	tak
Powierzchnia polerowana	brak
Zakres temperatur maks.	400 °C
Zakres temperatur min.	-45 °C
Kąt kolanka	90 °
Dwuczęściowy	brak