

# Karta charakterystyki technicznej

## Kolanko rurowe ze stali nierdzewnej V4A

Numery katalogowe: 2046765



Aksesoria: Kolanko 90° z mufą łączeniową, do rur elektroinstalacyjnych ze stali pancernej wg EN 61386-1. Ścianka wewnętrzna bez zadziorów.



**A4** Stal nierdzewna 1.4571

**2B** pusty, po obróbce

### Dane podstawow

Numery katalogowe	2046765
Typ	SB50W A4
Oznaczenie 1	Łuk ze stali nierdz.
Oznaczenie 2	bez gwintu
Wytwórca	OBO
Wymiar	Ø50mm
Materiał	Stal nierdzewna 1.4571
Powierzchnia	pusty, po obróbce
Norma powierzchni	
Najmniejsza jednostka sprzedaży	5
Jednostka opakowania	Sztuk
Ciężar	79,5 kg
Jednostka wagi	kg/100 szt.

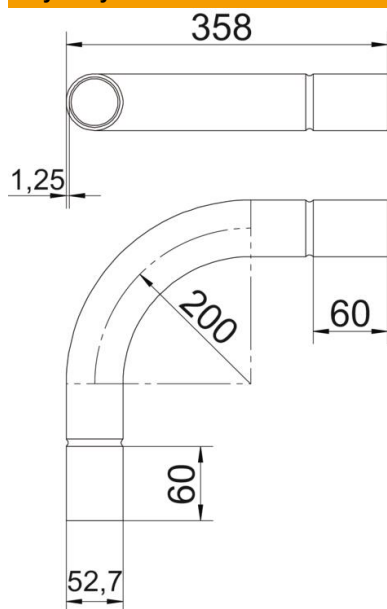
# Karta charakterystyki technicznej

## Kolanko rurowe ze stali nierdzewnej V4A



Numery katalogowe: 2046765

### Wymiary



Wymiar A	60 mm
Wymiar B	358 mm
Wymiar D	52,7 mm
Wymiar d	50,2 mm
Wymiar l	50 mm
Wymiar m (mm)	M50
Wymiar R	200 mm
Wymiar t	1,25 mm

### Dane techniczne

Wykonanie	Wtyk
Elastyczność	brak
Do znamionowej średnicy rury	50 mm
Bezhalogenowy	brak
Z otworem rewizyjnym i pokrywą	brak
Z mufą	tak
Powierzchnia szczotkowana	tak
Powierzchnia polerowana	brak
Zakres temperatur maks.	400 °C
Zakres temperatur min.	-45 °C
Kąt kolanka	90 °
Dwuczęściowy	brak