

# Karta charakterystyki technicznej

## Kolanko rurowe ze stali nierdzewnej V4A

Numery katalogowe: 2046762



Aksesoria: Kolanko 90° z mufą łączeniową, do rur elektroinstalacyjnych ze stali pancernej wg EN 61386-1. Ścianka wewnętrzna bez zadziorów.



- A4** Stal nierdzewna
- 2B** pusty, późniejsza obróbka

### Dane podstawow

Numery katalogowe	2046762
Typ	SB25W A4
Oznaczenie 1	Łuk ze stali nierdz.
Oznaczenie 2	bez gwintu
Wytwórca	OBO
Wymiar	Ø25mm
Materiał	Stal nierdzewna 1.4571
Powierzchnia	pusty, po obróbce
Norma powierzchni	
Najmniejsza jednostka sprzedaży	10
Jednostka opakowania	Sztuk
Ciężar	20,4 kg
Jednostka wagi	kg/100 szt.

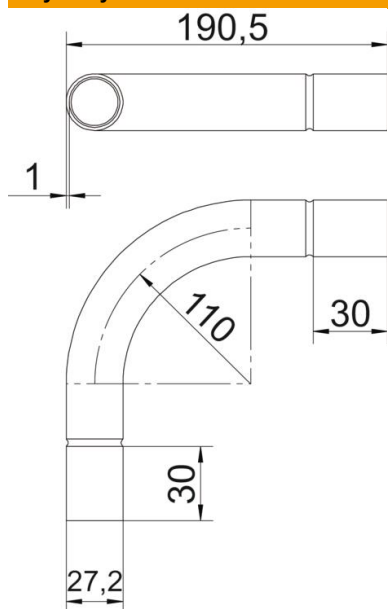
# Karta charakterystyki technicznej

## Kolanko rurowe ze stali nierdzewnej V4A



Numery katalogowe: 2046762

### Wymiary



Wymiar A	40 mm
Wymiar B	190,5 mm
Wymiar D	27,2 mm
Wymiar d	25,2 mm
Wymiar l	30 mm
Wymiar m (mm)	M25
Wymiar R	110 mm
Wymiar t	1 mm

### Dane techniczne

Wykonanie	Wtyk
Elastyczność	brak
Do znamionowej średnicy rury	25 mm
Bezhalogenowy	brak
Z otworem rewizyjnym i pokrywą	brak
Z mufą	tak
Powierzchnia szczotkowana	tak
Powierzchnia polerowana	brak
Zakres temperatur maks.	400 °C
Zakres temperatur min.	-45 °C
Kąt kolanka	90 °
Dwuczęściowy	brak