

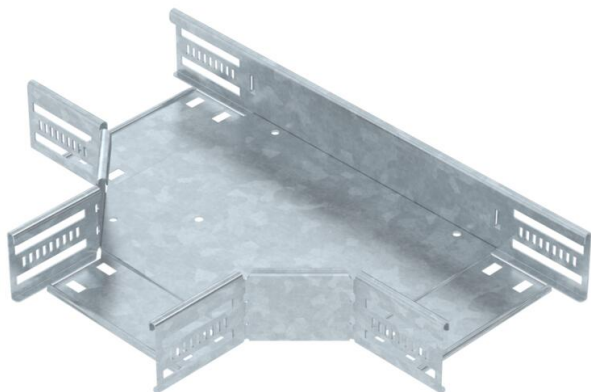
Karta charakterystyki technicznej

Trójnik 60 FT

Numery katalogowe: 6038132



Trójnik do tworzenia odgałęzień poziomych, kształtka do zatrzaskowych i przykręcanych koryt kablowych, wysokość boku 60 mm. Montaż bezśrubowy za pomocą dwóch zacisków lub śrubowy za pomocą śrub z łbem grzybkowym FRS i nakrętek M6. Możliwość używania wewnątrz i na zewnątrz. Elementy mocujące należy zamawiać osobno.



St stal

FT cynkowane ogniowo-zanurzeniowo

Dane podstawow

Numery katalogowe	6038132
Typ	RT 615 FT
Oznaczenie 1	Trójnik
Oznaczenie 2	do koryt kablowych
Wytwórca	OBO
Wymiar	60x150
Materiał	Stal
Powierzchnia	cynkowana metodą zanurzeniową
Norma powierzchni	DIN EN ISO 1461
Najmniejsza jednostka sprzedaży	1
Jednostka opakowania	Sztuk
Ciężar	104,4 kg
Jednostka wagi	kg/100 szt.

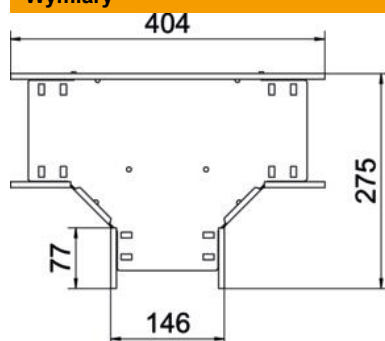
Karta charakterystyki technicznej

Trójnik 60 FT

Numery katalogowe: 6038132



Wymiary



Szerokość	150 mm
Wysokość	60 mm
Grubość blachy	0,8 mm
Wymiar B	150 mm

Dane techniczne

Wersja połączenia	zintegrowany łącznik
Podtrzymanie funkcji	tak
Rysunek otworów NATO	brak
Stal nierdzewna, wytrawiana	brak
Zakres temperatur maks.	120 °C
Zakres temperatur min.	-20 °C
Wykonanie szerokorozpiętościowe	brak
Rodzaj złącza kablowego systemu nośnego	wersja przykręcana/zaciskana
Zalecana liczba śrub	15 St.
Grubość boku	1,25 mm