

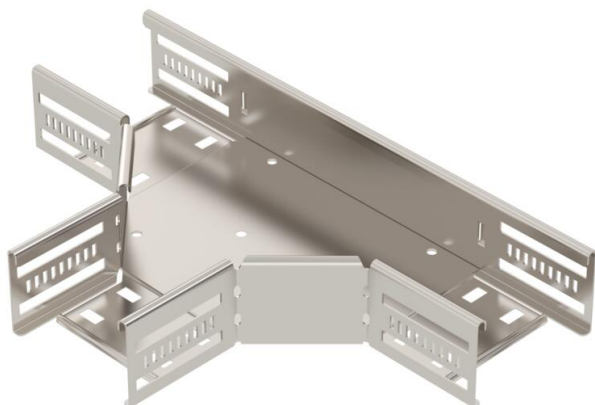
# Karta charakterystyki technicznej

## Trójnik 60/100 A4

Numery katalogowe: 6038180



Trójnik do tworzenia odgałęzień poziomych, kształtka do zatrzaskowych i przykręcanych koryt kablowych, wysokość boku 60 mm. Montaż bezśrubowy za pomocą dwóch zacisków lub śrubowy za pomocą śrub z łbem grzybkowym FRS i nakrętek M6. Możliwość używania wewnątrz i na zewnątrz. Elementy mocujące należy zamawiać osobno.



**A4** Stal nierdzewna 1.4571

**2B** pusty, po obróbce

### Dane podstawow

|                                 |                        |
|---------------------------------|------------------------|
| Numery katalogowe               | 6038180                |
| Typ                             | RT 610 A4              |
| Oznaczenie 1                    | Trójnik                |
| Oznaczenie 2                    | do koryt kablowych     |
| Wytwórca                        | OBO                    |
| Wymiar                          | 60x100                 |
| Materiał                        | Stal nierdzewna 1.4571 |
| Powierzchnia                    | pusty, po obróbce      |
| Norma powierzchni               |                        |
| Najmniejsza jednostka sprzedaży | 1                      |
| Jednostka opakowania            | Sztuk                  |
| Ciężar                          | 77,6 kg                |
| Jednostka wagi                  | kg/100 szt.            |

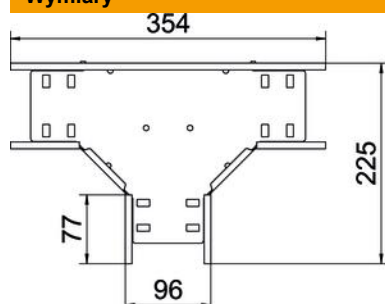
# Karta charakterystyki technicznej

## Trójnik 60/100 A4

Numery katalogowe: 6038180



### Wymiary



|                |        |
|----------------|--------|
| Szerokość      | 100 mm |
| Wysokość       | 60 mm  |
| Grubość blachy | 0,8 mm |

### Dane techniczne

|                                         |                      |
|-----------------------------------------|----------------------|
| Wersja połączenia                       | zintegrowany łącznik |
| Podtrzymanie funkcji                    | tak                  |
| Rysunek otworów NATO                    | brak                 |
| Stal nierdzewna, wytrawiana             | brak                 |
| Zakres temperatur maks.                 | 120 °C               |
| Zakres temperatur min.                  | -20 °C               |
| Wykonanie szerokorozpiętościowe         | brak                 |
| Rodzaj złącza kablowego systemu nośnego | przykręcane          |
| Zalecana liczba śrub                    | 15 St.               |
| Grubość boku                            | 1,25 mm              |