

Karta charakterystyki technicznej

Pokrywa trójnika FS

Numery katalogowe: 6038606



Pokrywa trójnika do zatrzaskowych i skręcanych wewnętrznych korytek kablowych, chroniąca kabel przed uszkodzeniem i zabrudzeniem. Mocowanie za pomocą wstępnie zmontowanej śruby rzymskiej. Nadaje się do wszystkich wysokości burty. Pokrywę można stosować dla kształtek łączących o wszystkich wysokościach boku.



St stal

FS ocynkowane metodą Sendzimira

Dane podstawow

Numery katalogowe	6038606
Typ	RTD 300 FS
Oznaczenie 1	Pokrywa trójnika
Oznaczenie 2	do koryt kablowych
Wytwórca	OBO
Wymiar	B300mm
Materiał	Stal
Powierzchnia	cynkowana metodą Sendzimira
Norma powierzchni	DIN EN 10346
Najmniejsza jednostka sprzedaży	1
Jednostka opakowania	Sztuk
Ciężar	88 kg
Jednostka wagi	kg/100 szt.

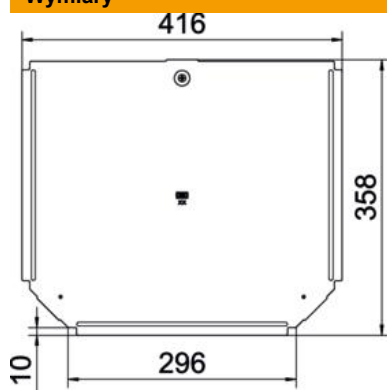
Karta charakterystyki technicznej

Pokrywa trójkąta FS

Numery katalogowe: 6038606



Wymiary



Szerokość	300 mm
Grubość blachy	0,75 mm
Wymiar B	300 mm

Dane techniczne

Ilość zasuw obrotowych	1 St.
Rodzaj mocowania	Rygiel obrotowy
Odpowiednie do drabiny kablowej	brak
Odpowiedni do korytka kablowego	tak
Grubość materiału	0,75 mm
Stal nierdzewna, wytrawiana	brak
Zakres temperatur maks.	120 °C
Zakres temperatur min.	-20 °C
Wykonanie szerokorozpiętościowe	brak