

Karta charakterystyki technicznej

Pokrywa trójnika 300 A2

Numery katalogowe: 6038664



Pokrywa Trójnika do zatraskowych i skręcanych korytek kablowych wewnątrz i na zewnątrz, chroniąca kable przed uszkodzeniem i zabrudzeniem. Mocowanie za pomocą wstępnie zmontowanej śruby rzymskiej. Nadaje się do wszystkich wysokości burty. Pokrywę można stosować dla kształtek łączących o wszystkich wysokościach boku.



A2 stal nierdzewna 1.4301

2B pusty, po obróbce

Dane podstawow

| | |
|---------------------------------|------------------------|
| Numery katalogowe | 6038664 |
| Typ | RTD 300 A2 |
| Oznaczenie 1 | Pokrywa trójnika |
| Oznaczenie 2 | do koryt kablowych |
| Wytwórca | OBO |
| Wymiar | B300mm |
| Materiał | stal nierdzewna 1.4301 |
| Powierzchnia | pusty, po obróbce |
| Norma powierzchni | |
| Najmniejsza jednostka sprzedaży | 1 |
| Jednostka opakowania | Sztuk |
| Ciężar | 88 kg |
| Jednostka wagi | kg/100 szt. |

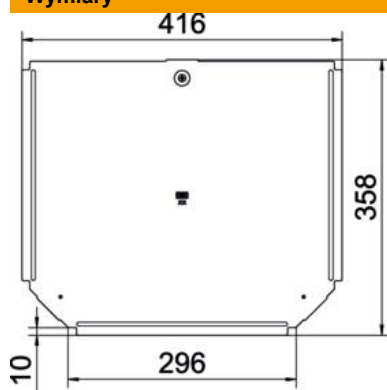
Karta charakterystyki technicznej

Pokrywa trójkąta 300 A2

Numery katalogowe: 6038664



Wymiary



| | |
|----------------|---------|
| Szerokość | 300 mm |
| Grubość blachy | 0,75 mm |
| Wymiar B | 300 mm |

Dane techniczne

| | |
|---------------------------------|-----------------|
| Ilość zasuw obrotowych | 1 St. |
| Rodzaj mocowania | Rygiel obrotowy |
| Odpowiednie do drabiny kablowej | brak |
| Odpowiedni do korytka kablowego | tak |
| Grubość materiału | 0,75 mm |
| Stal nierdzewna, wytrawiana | brak |
| Zakres temperatur maks. | 120 °C |
| Zakres temperatur min. | -20 °C |
| Wykonanie szerokorozpiętościowe | brak |