

Karta charakterystyki technicznej

Pokrywa trójkąta 200 A2

Numery katalogowe: 6038662



Pokrywa Trójkąta do zatraskowych i skręcanych korytek kablowych wewnątrz i na zewnątrz, chroniąca kable przed uszkodzeniem i zabrudzeniem. Mocowanie za pomocą wstępnie zmontowanej śruby rzymskiej. Nadaje się do wszystkich wysokości burty. Pokrywę można stosować dla kształtek łączących o wszystkich wysokościach boku.



A2 stal nierdzewna 1.4301

2B pusty, po obróbce

Dane podstawow

Numery katalogowe	6038662
Typ	RTD 200 A2
Oznaczenie 1	Pokrywa trójkąta
Oznaczenie 2	do koryt kablowych
Wytwórca	OBO
Wymiar	B200mm
Materiał	stal nierdzewna 1.4301
Powierzchnia	pusty, po obróbce
Norma powierzchni	
Najmniejsza jednostka sprzedaży	1
Jednostka opakowania	Sztuk
Ciężar	50 kg
Jednostka wagi	kg/100 szt.

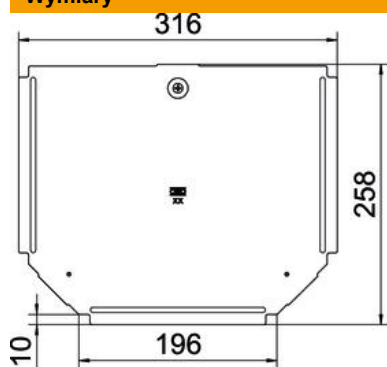
Karta charakterystyki technicznej

Pokrywa trójkąta 200 A2

Numery katalogowe: 6038662



Wymiary



Szerokość	200 mm
Grubość blachy	0,75 mm
Wymiar B	200 mm

Dane techniczne

Ilość zasuw obrotowych	1 St.
Rodzaj mocowania	Rygiel obrotowy
Odpowiednie do drabiny kablowej	brak
Odpowiedni do korytka kablowego	tak
Grubość materiału	0,75 mm
Stal nierdzewna, wytrawiana	brak
Zakres temperatur maks.	120 °C
Zakres temperatur min.	-20 °C
Wykonanie szerokorozpiętościowe	brak