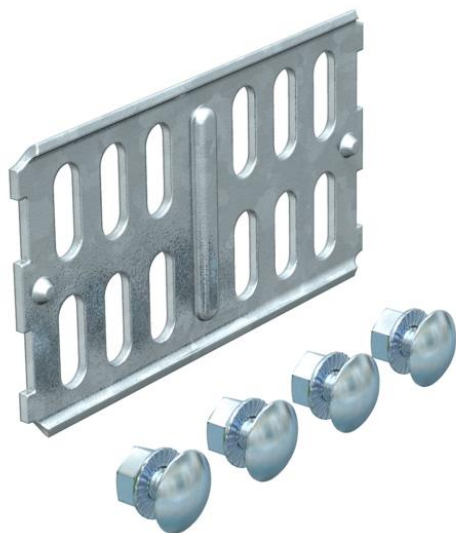


Karta charakterystyki technicznej

Łącznik wzdluzny FT

Numery katalogowe: 6067603



Do prostych połączeń koryt kablowych, kształtek łączeniowych i przegród (FT) o wysokości bocznej 60 mm.
Zawiera potrzebne materiały montażowe.



St stal

FT cynkowane ogniowo-zanurzeniowo

Dane podstawow

Numery katalogowe	6067603
Typ	RLVK 60 FT
Oznaczenie 1	Łącznik wzdluzny
Oznaczenie 2	do korytka kablowego
Wytwórca	OBO
Wymiar	60x100
Materiał	Stal
Powierzchnia	cynkowana metodą zanurzeniową
Norma powierzchni	DIN EN ISO 1461
Najmniejsza jednostka sprzedaży	10
Jednostka opakowania	Sztuk
Ciężar	10,3 kg
Jednostka wagi	kg/100 szt.

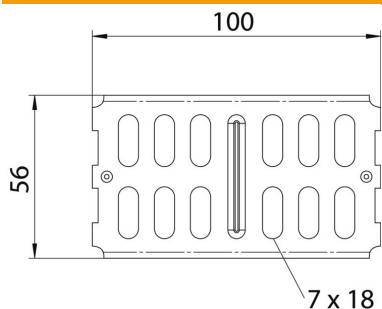
Karta charakterystyki technicznej

Łącznik wzdluzny FT

Numery katalogowe: 6067603



Wymiary



Wymiar	200 x 56
Długość	100 mm
Szerokość	3,5 mm
Wysokość	56 mm
Wysokość	2 in
Grubość blachy	2 mm

Dane techniczne

Wykonanie	Łącznik wzdluzny
Podtrzymanie funkcji	brak
Odpowiednie do korytka siatkowego	brak
Odpowiednie do drabiny kablowej	brak
Odpowiedni do korytka kablowego	tak
Odpowiednie do wysokości kablowego systemu nośnego	60 mm
Łącznik przegubowy poziomy	brak
Łącznik przegubowy pionowy	brak
Stal nierdzewna, wytrawiana	brak
Rodzaj połączenia	Łącznik śrubowy